



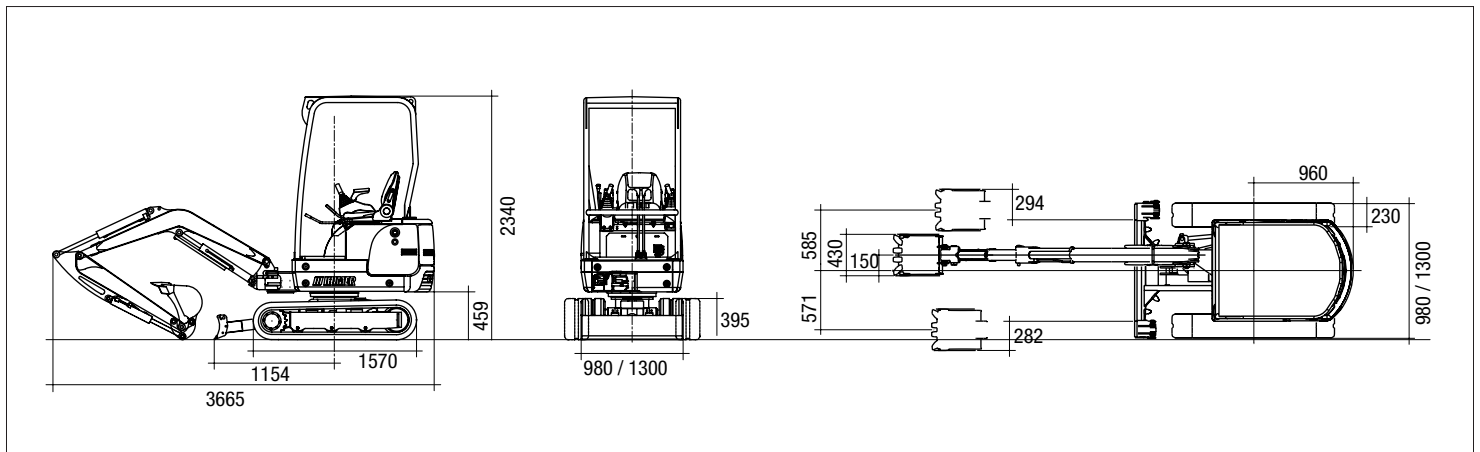
# VXT 19

## Minigraafmachine

### Technische specificaties

Eigen gewicht	ca. 2.000 kg
Rijsnelheid (laag/hoog)	2,1 tot 4,1 km/uur
Hellingshoek	58° (30°)
Bodemdruk	31 kPa
<b>Motor</b>	
Merk	Yanmar 3TNV70
Vermogen	14,3 pk bij 2.300 omw/min <sup>-1</sup>
Motor inhoud	854 cc
Brandstoftankinhoud	20 liter
<b>Onderwagen</b>	
Lengte rijwerk	1.570 mm
Max. rups breedte	1.300 mm
Breedte rubber rups	230 mm
Schuifblad	980 mm / 1.300 mm
<b>Hydraulisch systeem</b>	
Werkdruk	20,6 MPa
Opbrengst	2 x 17,2 + 1 x 12 l/min
<b>Voertuig afmetingen</b>	
Lengte	3.665 mm
Breedte	980 mm / 1.300 mm
Hoogte	2.340 mm
<b>Bereik</b>	
Maximale graaf-radius	4.080 mm
Maximale graafdiepte	2.460 mm
Maximale graafhoogte	3.640 mm
Maximale loshoogte	2.660 mm
Maximale verticale graafdiepte	1.980 mm
Minimale draai-radius	1.663 mm
Maximale radius graafdiepte	1.714 mm
Armzwenk (rechts - links)	80° - 55°
Graafkracht max. (arm)	9,4 kN
Graafkracht (bak)	15,7 kN
<b>Toebehoren</b>	
Wigconnector (hydraulisch)	cw0
Hamerfunctie (dubbelwerkend)	29,2 l/min

### Afmetingen (Eenheid: mm)



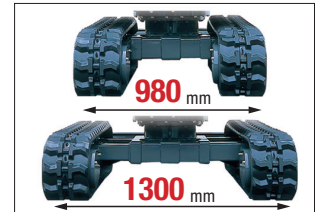
### Uitstekend bereikbaar voor onderhoud

Door de volledig te openen motorklep is de motor voor een dagelijkse inspectie prima toegankelijk.



### Uitschuifbare onderwagen

Standaard uitschuifbare onderwagen (980 mm <-> 1.300 mm). De brede stand verbeterd de stabiliteit. Optimale toegankelijkheid wanneer ingeschoven.



### Optimaal bedieningsgemak

Ruime cabine met prima overzicht. Door overzichtelijk bedieningspaneel eenvoudig te bedienen.

