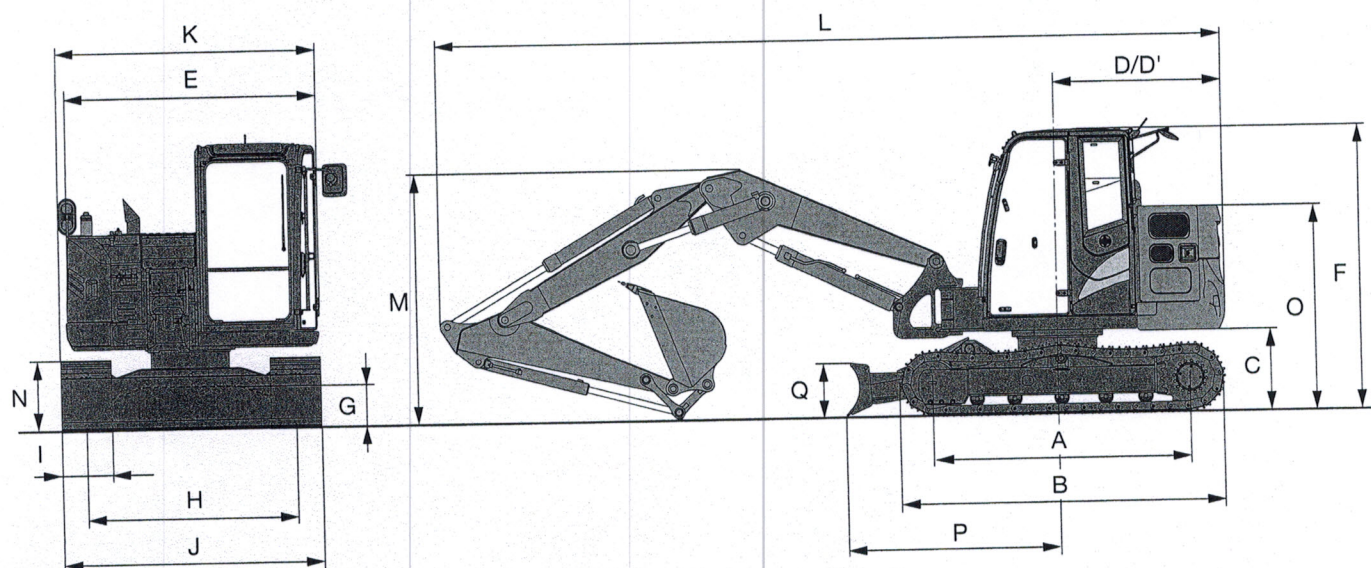


TECHNISCHE GEGEVENS

AFMETINGEN: 2-DELIGE BOOM



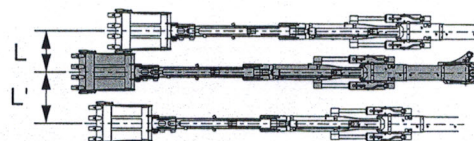
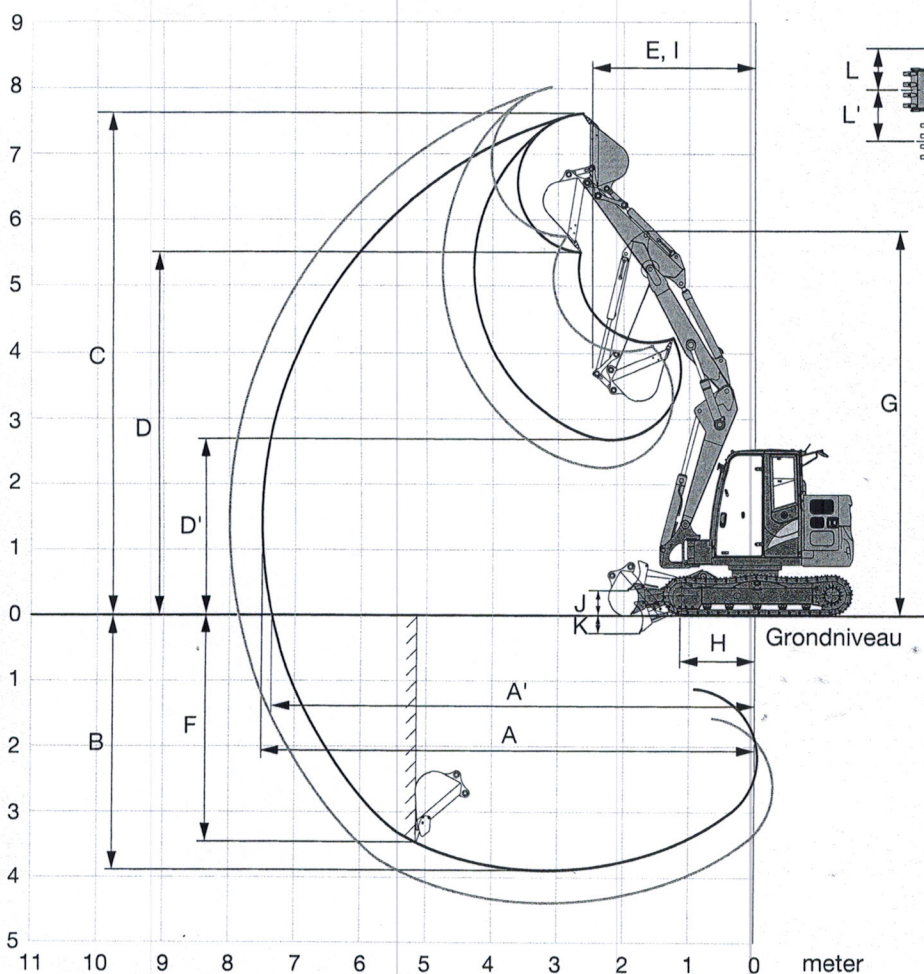
Eenheid: mm

	ZAXIS 85USB
A Afstand tussen spanwiel en kettingwiel	2.290
B Lengte onderwagen	2.920
* C Ruimte onder contragewicht	720
D Draaicirkel contragewicht	1.490
D' Lengte achtereinde	1.490
E Totale breedte van bovenwagen	2.260
F Totale hoogte van cabine	2.530
* G Min. bodemvrijheid	360
H Spoorbreedte	1.750
I Breedte van de rupsplaten	450
J Breedte onderwagen	2.200
K Totale breedte	2.260
L Totale lengte	
Met arm van 1,62 m	6.990
Met arm van 2,12 m	7.040
* M Totale hoogte van de boom	
Met arm van 1,62 m	2.690
Met arm van 2,12 m	2.750
N Rupshoogte	650
O Motorkap-hoogte	1.810
P Horizontale afstand tot blad	1.880
Q Bladhoogte	480

* Exclusief aansluitpunt rupsplaten.

WERKBEREIK: 2-DELIGE BOOM

meter



Eenheid: mm

Armlengte	1,62 m	2,12 m
A Max. graafbereik	7.510	8.000
A' Max. graafbereik (op de grond)	7.360	7.860
B Max. graafdiepte	3.910	4.410
C Max. snijhoogte	7.600	8.060
D Max. storthoogte	5.490	5.940
D' Min. storthoogte	2.670	2.320
E Min. zwenkcirkel	2.480	2.910
F Max. verticale muur	3.440	3.940
G Hoogte bij min. draaicirkel	5.810	5.830
H Afwerkbereik	1.150	750
I Werkcirkel bij min. draaicirkel (maximale zwenkhoek boom)	-	-
J Hoogste positie onderkant blad boven grond	360	360
K Laagste positie onderkant blad boven grond	300	300
L/L' Zwenkafstand (max. zwenkhoek boom)	1.150 / 1.150	1.150 / 1.150
Max. zwenkhoek giek (graden)	60 / 60	60 / 60

Exclusief aansluitpunt rupsplaten.