

ZAXIS140W



MOBIELE GRAAFMACHINE

Modelcode: ZX140W-5B

Nominaal motorvermogen: 90,2 kW (121 HP)

Bedrijfgewicht: 14.700 - 16.600 kg

Bak ISO met kop: 0,19 - 0,66 m³



RONDOM DE MACHINE

INHOUD

4-5 Veelzijdigheid

De mobiele graafmachines van Hitachi kunnen ingezet worden voor een grote verscheidenheid aan werkzaamheden.

6-7 Productiviteit

De mobiele graafmachines van Hitachi hebben een grote impact op de efficiëntie, maar een lage impact op het milieu.

8-9 Comfort

De cabine van de nieuwe Hitachi mobiele graafmachine biedt meer veiligheid en comfort op de werkplek

10-11 Duurzaamheid

Hitachi staat bekend om zijn hoogwaardige machines, die aan de vereisten van de zwaarste werklocaties kunnen voldoen.

12-13 Onderhoud

Gemakkelijk bereikbare voorzieningen voor reiniging en dagelijks onderhoud verminderen stilstand en maximaliseren de inzetbaarheid van de ZAXIS 140W.

14-15 Hitachi Support Chain

Al onze klanten kunnen na verkoop een beroep doen op uiteenlopende service- en ondersteuningsopties.

16-25 Specificaties

Verbeterd zicht

Het zicht aan de voorkant van de machine, vooral aan de rechterkant, is verbeterd voor meer veiligheid,

Toegevoegde duurzaamheid

Het verstevigde chassis en de versterkte beugels op de voet van de boom zijn bestand tegen zware omstandigheden.

Hogere productiviteit

Het hydraulische HIOS III-systeem zorgt voor een hogere productiviteit met een lager brandstofverbruik dan het conventionele ZAXIS-model, waardoor de kosten dalen.

Sneller bewegen

De mogelijkheid tot stopzetten van het armrecirculatiesysteem en het hydraulische booststelsel vergroten de snelheid van de arm tijdens het werken.

Nieuwe Power boost

Door de nieuwe Power boost-functie is er meer graaf- en hefvermogen.



ZAXIS Empower your Vision.

Bij het ontwerp van de nieuwe middelgrote ZAXIS 140W-graafmachine van Hitachi hadden we slechts één doel voor ogen – versterking van uw visie (“Empower your vision”).

Deze machine toont zijn waarde op vijf belangrijke punten: prestaties, productiviteit, comfort, duurzaamheid en betrouwbaarheid. We weten dat eigenaren van machineparken behoefte hebben aan hoogwaardige, efficiënte machines, die effectief kunnen werken, ook onder zware omstandigheden. We realiseren ons ook dat machinisten in een veiligere, gebruikersvriendelijke omgeving willen werken, met een machine die met snelheid en precisie op hun vaardigheden kan reageren. En om een goed resultaat te bereiken, op tijd, binnen het budget en volgens een hoge standaard, streven we ernaar de inzetbaarheid van de nieuwe ZAXIS 140W te maximaliseren, met eenvoudige onderhoudsvoorzieningen en ons after sales programma, Hitachi Support Chain.

Meer beenruimte

De cabine van de nieuwe ZAXIS is ruimer voor de machinist, met 45 mm meer beenruimte en een bredere toegang met een opklapbare zijconsole.

Ultiem comfort

De verwarmde, geveerde stoel is ideaal voor gebruik in koude klimaten en absorbeert trillingen tijdens de werkzaamheden, zodat de machinist minder snel vermoeid raakt.

Eenvoudig toegankelijke informatie

Het grote multifunctionele LCD-scherm is duidelijk leesbaar, ook bij fel zonlicht of als het donker is, en biedt technische gegevens.

Snelle en eenvoudige toegang tot servicepunten

De inspectiepunten zijn praktisch geplaatst.





VEELZIJDIGHEID

De nieuwe mobiele graafmachines van Hitachi bieden een enorme veelzijdigheid - in combinatie met diverse uitrustingsstukken kunnen ze bij elk bouwproject uiteenlopende werkzaamheden uitvoeren. Ze zijn eenvoudig te bedienen, zodat u heel eenvoudig het maximale uit uw machine haalt. Door het verbeterde vermogen, een hogere snelheid en lagere bedrijfskosten is het duidelijk waarom de ZX140W-5 indrukwekkende prestaties op elk werkteerrein belooft.



Veelzijdig, krachtig en gemakkelijke bediening



Veelzijdige prestaties

De nieuwe mobiele ZAXIS-graafmachines zijn krachtig, snel en eenvoudig in gebruik, waardoor ze indrukwekkende prestaties kunnen leveren en zeer veelzijdig in uiteenlopende toepassingen zijn.

De hefcapaciteit is met 7% verbeterd, zodat de machine nog zwaardere lasten kan verplaatsen. Dit wordt verder verbeterd door de Auto Power Boost functie, voor als er meer kracht nodig is. Met de nieuwe power boost-functie ligt de graafkracht met 6 % hoger gedurende maximaal acht seconden, indien nodig.

De bewegingssnelheid van het front van de nieuwe modellen is verbeterd door het HIOS III-recirculatiesysteem, olie onder druk wordt bij het dalen van de boom in de boomcilinder gecirculeerd, waardoor olie onder druk uit de pomp efficiënt kan worden gebruikt om de snelheid van de arm te verhogen.

Uitrustingsstukken kunnen eenvoudig worden gemonteerd met het ondersteuningssysteem voor uitrustingsstukken, met 11 standen die op de monitor kunnen worden weergegeven. Een nieuwe drukinstellingsfunctie biedt bescherming van de afzonderlijke uitrustingsstukken door de juiste druk in te stellen.

Lagere brandstofkosten

Het binnenhalen van opdrachten en het voldoen aan productie-doelstellingen zijn zeer competitieve processen waarmee u uw bedrijf kunt ontwikkelen. De keuze in bouwmachines is essentieel en uw succes is afhankelijk van de productiviteit en efficiëntie van uw machines. Daarom hebben wij het nieuwe hydraulische HIOS III-systeem ontwikkeld.

Via de nieuwste geavanceerde hydraulische en elektronische technologieën willen we een aanzienlijke besparing op brandstofkosten bereiken en dat doen we met onze nieuwe motor met een laag emissieniveau. Dankzij onze HIOS III-hydraulica is uw brandstofverbruik in de PWR-stand 4 % lager ten opzichte van de P-stand van de vorige ZAXIS, terwijl u tegelijkertijd een hoge productiviteit kunt handhaven*.

Ook in de ECO-stand is 12 % minder brandstofverbruik mogelijk*. Dit levert nog altijd een relatief hoge productiviteit op met dezelfde hoeveelheid brandstof.

* Op basis van typisch werkpatroon verzameld via Global e-Service

Belangrijkste kenmerken

■ 4 % verlaging in brandstofverbruik (PWR-stand t.o.v. vorige P-stand)

■ 12 % verlaging in brandstofverbruik (ECO-stand t.o.v. vorige P-stand)

■ Nieuw hydraulisch HIOS III-systeem hogere productiviteit en lager brandstofverbruik

■ Ondersteuningssysteem uitrustingsstukken

■ Power boost

■ Meer hefcapaciteit



PRODUCTIVITEIT

De nieuwe serie mobiele ZAXIS-graafmachines is gebouwd in overeenstemming met de nieuwste EU-emissienormen. De serie heeft een aantal duurzame functies die de impact van de machine op het milieu beperken. Daarnaast is de serie uitgerust met een nieuwe motor en verbeterde hydrauliek, bedoeld om de efficiëntie op het werkerrein te verbeteren. Hierdoor heeft u uw investering sneller terugverdiend, wat bijdraagt aan een grotere winstgevendheid voor uw bedrijf.



Meer efficiëntie en minder impact op het milieu



Duurzame efficiëntie

Een minimale impact op het milieu van onze grondverzetmachines was een belangrijke overweging tijdens de ontwerpfase van de nieuwe mobiele ZAXIS-graafmachines. We willen machines ontwikkelen die zowel duurzaam als productief zijn, zodat we aan de behoeften van onze klanten en aan de vereisten van de EU-emissienormen kunnen voldoen.

De ZX140W-5 is voorzien van een roetfilter dat met behulp van een oxidatiekatalysator en een uitlaatgastemperatuurregeling vuildeeltjes opvangt en verbrandt. Het NOx-niveau wordt ook verlaagd door de turbocompressor met variabele geometrie, die de verbranding optimaliseert.

Een andere functie die de emissies verlaagt is de Auto Shut-Down functie, die verspilling van brandstof helpt voorkomen en het geluidsniveau in de cabine beperkt. Gecombineerd met het automatisch stationairloopsysteem kan verdere brandstofverspilling worden voorkomen.

Krachtige efficiëntie

Hoewel de impact van de nieuwe mobiele ZAXIS-graafmachines op het milieu is gedaald, bieden ze gegarandeerd een maximale efficiëntie op elk werkterrein. We hebben ons uiterste best gedaan om onze verplichtingen om aan de nieuwste milieuvorschriften te voldoen te combineren met uw behoefte aan de hoge productiviteit en winstgevendheid.

De mobiele graafmachines van Hitachi staan bekend om hun betrouwbaarheid en hoge productiviteit, eigenschappen die essentieel zijn om deadlines op drukke werkterreinen te halen. De nieuwste serie ZAXIS-modellen bouwt voort op deze reputatie en biedt een verbeterde efficiëntie en duurzaamheid.

** Op basis van typisch werkpatroon verzameld via Global e-Service*

Belangrijkste kenmerken

- Krachtig en duurzaam
- Motor volgens Stage IIIB-norm
- Roetfilter dat roetdeeltjes verbrandt
- Turbocompressor met variabele geometrie – optimale verbranding
- Grootvolumegekoeld EGR-systeem
- Hydraulisch HIOS III-systeem – brandstofefficiëntie en hogere productiviteit
- Milieuvriendelijk ontwerp
- Auto shut-down (automatische uitschakeling) – brandstofbesparing voor vermindering van kooldioxide



COMFORT

Onze technici hebben het ontwerp van de ZX140W-5 gebaseerd op de vereisten van klanten en machinisten over de hele wereld. In de cabine was er behoefte aan meer ruimte, uitstekend zicht en gebruiksvriendelijke functies zodat uw werkdag prettig, veilig en productief verloopt. Daarom zijn de nieuwste mobiele ZAXIS-graafmachines voorzien van diverse nieuwe ontwerpelementen, die een ongekend comfort voor de machinist bieden en zorgen dat het werk met gemak kan worden uitgevoerd.



Superieur comfort voor de machinist



Gegarandeerd comfort

Voorheen waren lange diensten op het werterrein zwaar voor machinisten, maar de comfortabele cabine van de nieuwe mobiele ZAXIS-graafmachines is zodanig ontworpen dat u na uw werk nog van de rest van uw dag kunt genieten. De ZX140W-5 biedt nu een ruimere werkomgeving – met een volledig verstelbare luchtgeveerde stoel die verder naar achteren schuift dan bij de vorige modellen en met 45 mm meer beenruimte.

Verbeterd zicht

In de nieuwe ZX140W-5 zijn diverse ontwikkelingen van Hitachi geïntegreerd die het zicht van de machinist verbeteren en dat is essentieel om veilig op drukke werterreinen aan de slag te kunnen. De rechterkant van de machine is aangepast, met een vernieuwde kap aan de voorkant, zodat de machinist beter zicht vanuit de cabine heeft. Het nieuwe model heeft ook een nieuwe monitor die precies in de rechterstijl past, waardoor het zicht door de voorruit nog verder wordt verbeterd.

Ook de nieuwe achteruitrijcamera zorgt voor beter zicht, omdat u alles direct onder het contragewicht kunt zien. Op de nieuwe monitor worden statuspictogrammen voor de machinist en het zicht naar achteren tegelijkertijd weergegeven, zodat de machinist niet van display hoeft te wisselen.

Gebruiksvriendelijke functionaliteit

Hitachi heeft flink geïnvesteerd in de geavanceerde technologie van de nieuwe ZAXIS. U kunt het vermogen met uw vingertoppen regelen, dankzij de functionaliteit van het kleurenbeeldscherm en de ergonomische bedieningen.

Het nieuwe, multifunctionele LCD-beeldscherm heeft een groot en duidelijk scherm van zeven inch. Het biedt uiteenlopende praktische technische informatie, zoals een duidelijk indicatie van de machinestatus en instellingen met meertalige ondersteuning in maximaal 32 talen. Het beeldscherm en de ergonomisch ontworpen schakelaars zijn bij elkaar geplaatst en liggen vlak bij uw rechterhand. Om uitrustingsstukken makkelijker te bedienen is er optioneel een proportionele bediening voor de extra functie beschikbaar. Er is een mp3-aansluiting aan de geluidinstallatie toegevoegd, zodat u efficiënt en soepel kunt werken onder het genot van uw favoriete muziek. Tevens is er een opbergvakje voor uw mp3-speler.

Belangrijkste kenmerken

■ Hoogwaardige ROPS-cabine

■ Verbeterd zicht

■ Nieuw LCD-kleurenscherm

■ Eenvoudig toegankelijke, directe informatie

■ Meer dan voldoende beenruimte

■ Ergonomisch ontworpen bedieningspaneel

■ Aux-aansluiting en opbergruimte voor een mp3-speler



DUURZAAMHEID

Hitachi staat over de hele wereld bekend vanwege zijn reputatie op het gebied van hoogwaardige grondverzetmachines. Onze expertise heeft zich in de afgelopen veertig jaar verder uitgebreid omdat de ontwikkeling van een brede lijn mechanische en hydraulische graafmachines continu doorgaat. Dankzij onze geavanceerde technologische aanpak hebben we machines gecreëerd die onder de zwaarste werkomstandigheden kunnen werken. Door deze aanpak zijn de betrouwbaarheid en duurzaamheid van de mobiele ZAXIS-machines beter dan die van de concurrentie.



Geschikt voor zware omgevingen



Duurzame onderdelen

De nieuwe ZX140W-5 is ontworpen voor gebruik onder de meest uitdagende werkomstandigheden. Voor zware werkterreinen zijn betrouwbare machines nodig, die hogere niveaus voor inzetbaarheid en productiviteit kunnen bieden. Uw exploitatiekosten dalen door de duurzaamheid van onze mobiele graafmachines en daar gaat het uiteindelijk om.

De verstevigde voet op de nieuwe ZX140W-5 is daar een goed voorbeeld van. De steun op de voet van de boom is voorzien van een bus die de duurzame eigenschappen verbetert en bestand is tegen langdurig gebruik onder zware omstandigheden.

De machine is standaard uitgerust met een hoogwaardige waterafscheider. Deze vangt vocht in de brandstof op, zelfs uit brandstof met veel vocht.

Extra versteviging

Het chassis van de nieuwe mobiele ZAXIS-graafmachines is verstevigd voor meer duurzaamheid. De afdekking die de schuifbladcilinder beschermt, is vergroot en daarnaast biedt een constructie, die loopt naar de bovenkant en onderkant van het blad, nog meer bescherming.

De nieuwe ZX140W-5 heeft een grotere bodemvrijheid dan het vorige model. De versnellingsbak is boven de as gemonteerd zodat deze geen onverwachte obstakels kan raken. De machine is ook voorzien van een verstevigde afdekking voor de stempels.

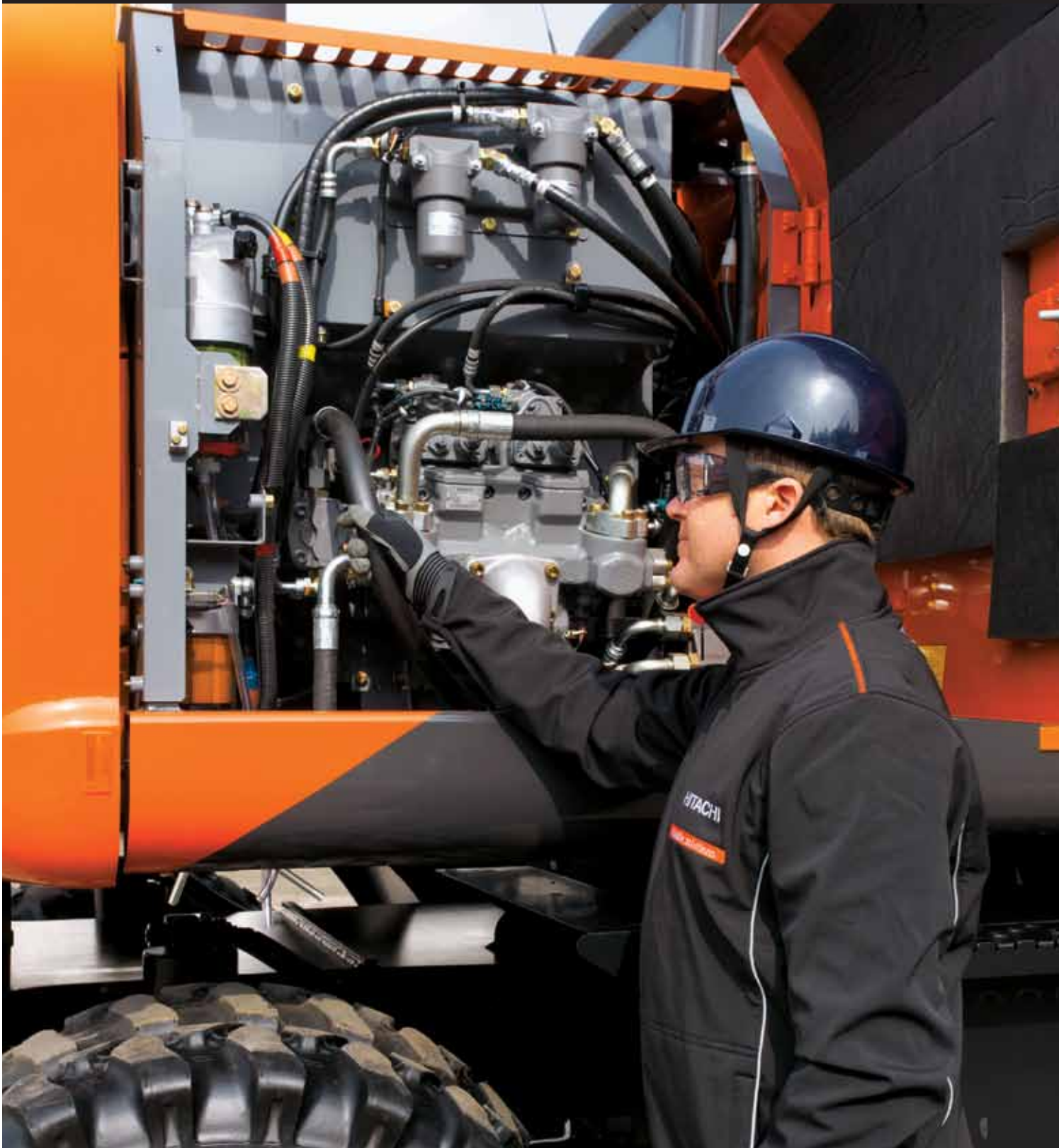
Belangrijkste kenmerken

- Beproefde Hitachi-kwaliteit
- Meer dan 40 jaar ervaring
- Verbeterde bakophanging
- Verstevigde onderwagen



ONDERHOUD

Een hoge productiviteit en beschikbaarheid is essentieel voor elke onderneming. De nieuwste mobiele ZAXIS-graafmachines zijn niet alleen enorm betrouwbaar, zoals u van Hitachi mag verwachten, maar ze zijn ook voorzien van diverse eenvoudig toegankelijke functies voor routinewerkzaamheden voor reiniging en onderhoud. Dat betekent dat de dagelijkse controles en onderhoud van uw ZX140W-5 ongeacht de omgeving altijd snel en eenvoudig kunnen worden uitgevoerd zodat uw machine langer aan het werk blijft.



Snelle en praktische oplossingen voor maximale beschikbaarheid



Gemakkelijke toegang

In de nieuwe middelgrote ZAXIS-graafmachines zijn diverse praktische functies geïntegreerd die het leven eenvoudiger maken. Onze technici hebben uw vereisten beoordeeld en een aantal tijdsbesparende factoren voor routine-onderhoud in de machine verwerkt.

Op het multifunctionele LCD-scherm kunt u het motoroliepeil controleren en ziet u het waarschuwinglampje verschijnen zodra de filters van de hydraulisch olie en van de brandstof moeten worden vervangen. Daarnaast kunt u een schema ingeven voor servicebeurten om zo stilstand tot een minimum te beperken.

Het luchtfilter voor de klimaatregeling bevindt zich niet meer achter de bestuurdersstoel, maar naast de deur van de cabine. Dit betekent dat het filter gemakkelijk kan worden gereinigd en vervangen. Er is standaard een elektrische brandstofpomp met brandstoffilter voorzien.

Vanaf de grond hebt u via brede deuren toegang tot het dubbele brandstoffilter, het motoroliefilter en de waterafscheider. De hydraulische olie kan tot maar liefst 5.000 uur worden gebruikt.

Minimale stilstand

Regelmatig onderhoud is essentieel om uw machine goed te laten werken en stilstand te minimaliseren. Gelukkig kunnen deze werkzaamheden gemakkelijk worden uitgevoerd bij de mobiele ZAXIS-graafmachine, zodat u zich kunt richten op het echte werk.

Het motoroliecarter is bijvoorbeeld voorzien van een automatische aftapplug, waar een speciale aftapslang op kan worden aangesloten als u het carter moet aftappen. De betrouwbare aftapplug helpt olie lekkage en vandalisme voorkomen, die beide onnodige stilstand voor elk project kunnen veroorzaken.

Belangrijkste kenmerken

- Controle van roetfilter via Global e-Service
- Makkelijke bereikbaarheid voor dagelijks onderhoud
- Controle oliepeil vanaf de bestuurdersstoel
- Snelle en eenvoudige toegang tot servicepunten



SUPPORT CHAIN

Zodra u klant van Hitachi wordt, kunt u vertrouwen op hoogstaande after sales, geleverd door uw geautoriseerde dealer. Hitachi biedt uitgebreide ondersteuning voor alle dealers binnen het Europese netwerk, zodat zij ervoor kunnen zorgen dat uw ZAXIS 140W aan uw vereisten blijft voldoen en uw verwachtingen overstijgt. We willen uw investering in de grondverzetmachines van Hitachi verder beschermen met ons after sales programma, Hitachi Support Chain. Dit biedt u de flexibiliteit om een speciaal afgestemd serviceplan op te stellen, via de 'schakels' van de serviceketen die via uw plaatselijke Hitachi-dealer beschikbaar zijn.



Een flexibel after sales programma ter bescherming van uw investering

Global e-Service

De nieuwe ZAXIS graafmachine is voorzien van een GPRS-communicatiesysteem*. Dit systeem stuurt verschillende gegevens over uw machine naar de hoofdserver van Hitachi. Via de Global e-Service-database heeft u op afstand toegang tot alle gegevens. U hebt alleen een internetverbinding en uw aanmeldgegevens voor Global e-Service nodig.

Via Global e-Service kunnen u en uw dealer deze gegevens downloaden en delen, zodat u uw machinepark op afstand kunt beheren. Dankzij deze online functie kan uw dealer u ook actief adviseren over preventief onderhoud en speciaal op u afgestemde aanbiedingen.

De laatste informatie over de ZAXIS-graafmachine is 24/7 beschikbaar en omvat bedrijfsgegevens, zoals het aantal bedrijfsuren, cijfers over het brandstofverbruik, werkmodi en locatie. Zo kunt u uw bedrijfskosten verlagen, opdrachten efficiënt plannen en onderhoud aan uw machines actueel houden - voor optimale prestaties en minimale stilstand.

Technische ondersteuning

Het professionele en goed opgeleide Hitachi-serviceteam combineert wereldwijde expertise en kennis van Hitachi-grondverzetmachines met uw plaatselijke taal en cultuur. We gebruiken een actieve aanpak in onze klantenservice door ons dealerpersoneel te blijven opleiden, zodat de wereldwijd beschikbare kennis naar elke monteur in ons dealernetwerk wordt doorgegeven.

Verlengde garantie en servicecontracten

Elk nieuwe Hitachi-model wordt gedekt door een volledige garantie van de fabrikant. Uw ZAXIS-graafmachine kan echter wel extra bescherming nodig hebben door zware werkomstandigheden of om de reparatiekosten van materieel te minimaliseren. Onze dealers bieden een uniek optioneel programma voor verlengde garantie (HELP – Hitachi Extended Life Program) en uitgebreide servicecontracten om aan deze vereisten te voldoen – de effectiefste manier om de prestaties van uw nieuwe ZAXIS graafmachine te optimaliseren.

Onderdelen en ruildelen

Hitachi biedt verschillende series onderdelen voor uw specifieke behoeften. Naast onze originele onderdelen heeft u de volgende opties:

- Als uw machines al een aantal jaar in gebruik zijn, kan Hitachi second genuine onderdelen als aantrekkelijk geprijsde oplossing bieden.
- Voor veeleisende toepassingen of in extreme klimaten biedt Hitachi een serie 'performance' onderdelen.
- Als u een zuinige oplossing voor preventieve vervanging zoekt, zijn ruildelen de beste optie.

Wat u ook kiest, alles is goed geregeld dankzij de bekende kwaliteit en garantie van Hitachi.

Uw Hitachi-dealer kan u meer vertellen over de bovenstaande onderdelenseries.



* Het GPRS-communicatiesysteem behoort tot de standaard uitrusting van de nieuwe ZAXIS-graafmachines, hoewel de beschikbaarheid van het communicatiesysteem afhankelijk is van de licentievoorschriften in uw land. Neem contact op met uw Hitachi-dealer voor meer informatie of om een account voor Global e-Service aan te vragen.

Belangrijkste kenmerken

- Al uw machines vanuit uw kantoor in de gaten houden - 24/7
- Op afstand inzicht in het brandstofverbruik
- Huidige en eerdere locaties en verplaatsingen van uw machine(s) in de gaten houden
- Bekijk voor elke machine de onderhoudsstatus en onderdelen die binnenkort vervangen moeten worden
- Ontvang e-mailmeldingen met waarschuwingen voor machines, onverwachte verplaatsingen, etc.

TECHNISCHE GEGEVENS

MOTOR

Model	Isuzu AM-4JJ1X
Type	Watergekoelde 4-taktmotor, directe inspuiting, common rail
Aanzuiging	Met turbocompressor met variabele geometrie, interkoeling, gekoelde EGR
Nafiltering	Roetfilter
Aantal cilinders	4
Nominaal vermogen	
ISO 9249, netto	90,2 kW (121 HP) bij 2.200min ⁻¹ (rpm)
EEC 80/1269, netto	90,2 kW (121 HP) bij 2.200min ⁻¹ (rpm)
SAE J1349, netto	90,2 kW (121 HP) bij 2.200min ⁻¹ (rpm)
Maximaal koppel	406 Nm (41,4 kgfm) bij 1.800 min ⁻¹ (rpm)
Cilinderinhoud	2,999 L
Boring en slag	95,4 mm x 104,9 mm
Accu's	2 x 12 V / 93 Ah

HYDRAULISCH SYSTEEM

Hydraulische pompen

Hoofdpompen	2 plunjerpompen met variabele opbrengst
Maximale olieopbrengst	2 x 117 L/min
Hulppomp	1 tandwielpomp
Maximale olieopbrengst	30,1 L/min
Stuurpomp	1 tandwielpomp
Maximale olieopbrengst	30,2 L/min

Hydraulische motoren

Rijden	1 axiale plunjermotor met variabele opbrengst
Zwenken	1 axiale plunjermotor

Werkdruk maximaal

Graafuitrusting	34,3 MPa (350 kgf/cm ²)
Zwenken	32,4 MPa (330 kgf/cm ²)
Rijden	34,3 MPa (350 kgf/cm ²)
Servosysteem	3,9 MPa (40 kgf/cm ²)
Power boost	36,3 MPa (370 kgf/cm ²)

Hydraulische cilinders

	Aantal	Boring	Stangdiameter
Boom (Monoblock boom)	2	105 mm	70 mm
Boom ¹ (2-delig)	2	105 mm	75 mm
Arm	1	115 mm	80 mm
Bak	1	100 mm	70 mm
Plaatsing ¹	1	145 mm	90 mm

¹: Voor 2-delige boom

BOVENWAGEN

Draaiend frame

D-sectieframe, bestand tegen vervorming.

Zwenkmechanisme

Axiale plunjermotor met planetaire tandwielvertraging in oliebad. Draaikrans is eenrijig. De parkeerrem tegen zwenken is een met een veer bekrachtigde/hydraulisch ontkoppelde schijfrem.

Zwenksnelheid	11,9 min ⁻¹ (rpm)
Zwenkmoment	34 kNm (3.470 kgfm)

Cabine

Onafhankelijke ruime cabine, 1.005 mm breed en 1.675 mm hoog, die voldoet aan de ISO-normen*.

* International Organization for Standardization

ONDERWAGEN

Onderwagen op banden. Het frame is van een gelaste, spanningsvrije structuur.

Aandrijfsysteem: Versnellingsbak met 2 versnellingen en rijmotor met axiale plunjerpomp met variabele opbrengst.

Rijsnelheid (vooruit en achteruit)

Bereik kruipsnelheid	0 tot 2,2 km/h
Bereik lage snelheid	0 tot 8,6 km/h
Bereik hoge snelheid	0 tot 35 km/h
Maximale trekkracht	102 kN (10.350 kgf)
Klimvermogen	70 % (35 graden)
Min. draaicirkel.....	6.800 mm

As:

Aandrijving op alle wielen.

De vooras kan hydraulisch in alle posities worden vergrendeld.

Oscillerende vooras ± 7°

Remsysteem:

Onderhoudsvrije natte schijfremmen op de assen zijn standaard.

Volledig hydraulisch remsysteem

GELUIDSNIVEAU

Geluidsniveau in cabine volgens ISO 6396 LpA 70 dB(A)

Extern geluidsniveau volgens ISO 6395 en

EU-richtlijn 2000/14/EC LwA 100 dB(A)

INHOUDEN

Brandstoftank	250,0 L
Motorkoelvloeistof	20,0 L
Motorolie	16,0 L
Zwenkmechanisme	6,2 L
Transmissie	2,5 L
Differentieel voor	9,1 L
Differentieel achter	11,8 L
Eindvertraging	
Vooras	2 x 2,5 L
Achteras	2 x 2,5 L
Hydraulisch systeem	180,0 L
Tank hydraulische olie	100,0 L

GEWICHTEN

Bedrijfsgewicht

Armlengte	Stabilisatie	Monoblock	2-delig
		kg	kg
2,10 m	Blad achter	14.700	15.200
	Stempels achter	15.000	15.500
	Stempels en blad	15.800	16.300
	Stempels voor en achter	16.100	16.500
2,52 m	Blad achter	14.800	15.200
	Stempels achter	15.100	15.500
	Stempels en blad	15.800	16.300
	Stempels voor en achter	16.100	16.600
3,01 m	Blad achter	14.900	15.300
	Stempels achter	15.100	15.600
	Stempels en blad	15.900	16.400
	Stempels voor en achter	16.200	16.600

Inclusief 0,50 m² (ISO-bak), bakgewicht (420 kg) en contragewicht (3.000 kg).

GRAAFVERMOGEN BAK EN ARM

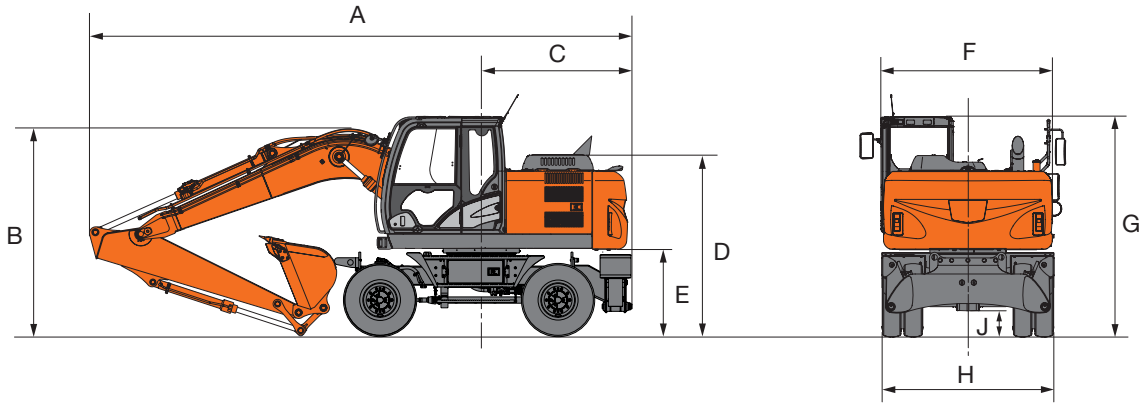
Armlengte	ZAXIS 140W		
	2,10 m	2,52 m	3,01 m
Graafkracht bak* ISO	104 kN (10.600 kgf)		
Graafkracht bak * SAE: PCSA	91 kN (9.300 kgf)		
Opbrekkkracht arm* ISO	77 kN (7.900 kgf)	69 kN (7.000 kgf)	61 kN (6.200 kgf)
Opbrekkkracht arm* SAE: PCSA	74 kN (7.600 kgf)	67 kN (6.800 kgf)	60 kN (6.100 kgf)

* Bij power boost

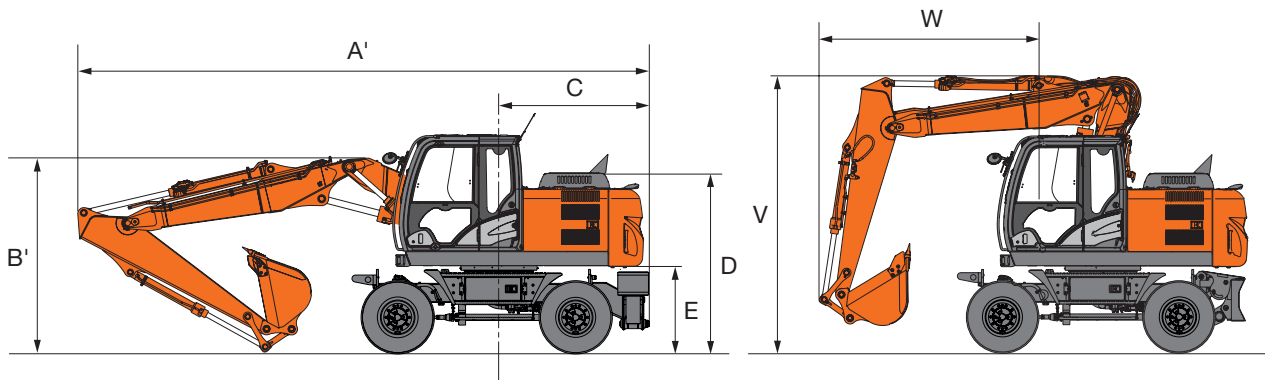
TECHNISCHE GEGEVENS

AFMETINGEN

MONOBLOCK BOOM

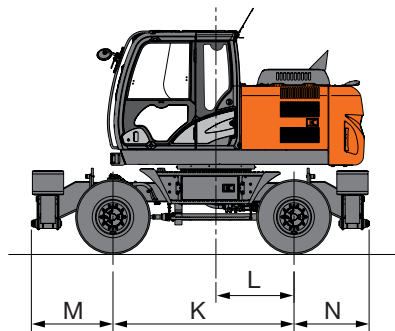
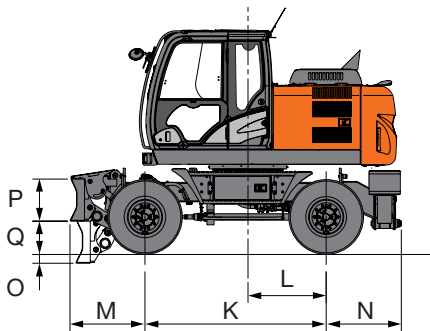


2-DELIGE BOOM

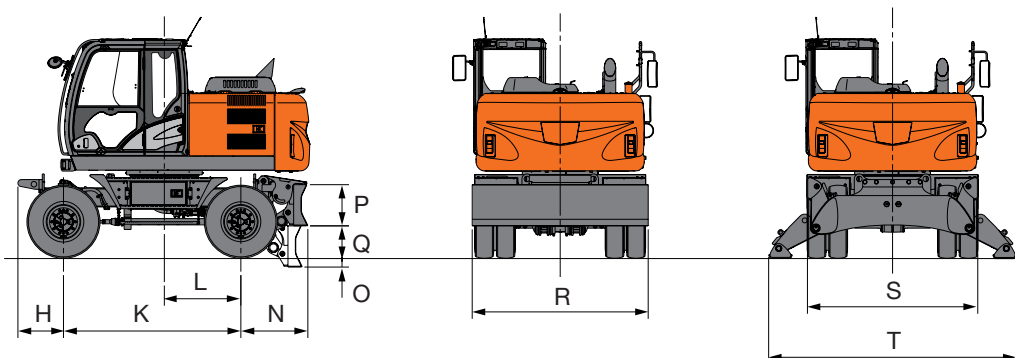


BLAD VOOR EN STEMPELS ACHTER

STEMPELS VOOR EN ACHTER



BLAD ACHTER



AFMETINGEN

Eenheid: mm

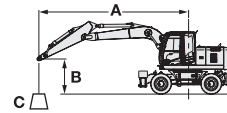
		Blad achter	Stempels achter	Blad voor Stempels achter	Stempels voor Blad achter	Stempels voor en achter
A	Totale lengte (met monoblock boom)					
	2,10 m arm	7.690	7.730	7.690	7.730	
	2,52 m arm	7.730	7.770	7.730	7.770	
	3,01 m arm	7.710	7.750	7.710	7.750	
A'	Totale lengte (met 2-delige boom)					
	2,10 m arm	8.190	8.230	8.190	8.230	
	2,52 m arm	8.200	8.240	8.200	8.240	
	3,01 m arm	8.170	8.210	8.170	8.210	
B	Totale hoogte (met monoblock boom)					
	2,10 m arm	3.130* (2.860: hoogte boom)				
	2,52 m arm	3.130* (2.950: hoogte boom)				
	3,01 m arm	3.240				
B'	Totale hoogte (met 2-delige boom)					
	2,10 m arm	3.130* (3.000: hoogte boom)				
	2,52 m arm	3.130* (3.110: hoogte boom)				
	3,01 m arm	3.350				
C	Draaicirkel contragewicht	2.120				
D	Hoogte motorkap	2.590				
E	Ruimte onder contragewicht	1.215				
F	Totale breedte van bovenwagen	2.480				
G	Totale hoogte van de cabine	3.130				
H	Totale breedte banden	2.490				
J	Min. bodemvrijheid	300	320	300	320	
K	Wielbasis	2.550				
L	Draaipunt tot achteras	1.100				
M	Overhang voor	655		1.055	1.150	
N	Overhang achter	965	1.060		965	1.060
O	Max. blad omlaag	145	–	145	–	
P	Hoogte van blad	590	–	590	–	
Q	Max. blad omhoog	445	–	445	–	
R	Totale breedte van blad	2.530	–	2.530	–	
S	Totale breedte met ingetrokken stempels	–	2.470			
T	Totale breedte met uitgeschoven stempels	–	3.380			
V	Totale hoogte van boom (tijdens rijden)					
	2,10 m arm	4.000				
	2,52 m arm	4.000				
	3,01 m arm	3.750				
W	Overhang voor (tijdens rijden)					
	2,10 m arm	2.870				
	2,52 m arm	3.090				
	3,01 m arm	4.890				

Transportafmetingen zijn A (A'), B (B'), H (zonder blad) of A (A'), B (B'), R (met blad).

*Cabinehoogte.

HEFCAPACITEITEN

- Opmerkingen: 1. De metingen zijn gebaseerd op ISO 10567.
 2. De hefcapaciteit is niet meer dan 75% van de kantelbelasting met de machine op een stevige, vlakke ondergrond of 87% volledige hydraulische capaciteit.
 3. Het laadpunt is de middellijn van de montagepen van de bakscharnier op de arm.
 4. *Geeft aan dat de belasting wordt beperkt door de hydraulische capaciteit.
 5. Respectievelijk elke waarde met blad achter omhoog over de voorzijde en elke waarde met blad achter omlaag over de achterzijde, en waarde in optimale positie met positioneringscilinder.
 6. 0 m = Grond.



A: Laadstraal
 B: Hoogte laadpunt
 C: Hefcapaciteit

Voor hefcapaciteit: trek gewicht uitrustingsstuk(ken) af van hefcapaciteit zonder bak.

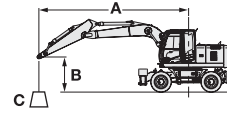
ZAXIS 140W MONOBLOCK BOOM, 2,52 M ARM, 3.000 KG CONTRAGEWICHT

Meting over voor- of achterkant Meting via de zijkant 360 graden Eenheid: 1.000 kg

Stabilisatie		Laadstraal								Bij max. bereik		
		1,5 m		3,0 m		4,5 m		6,0 m				Meter
6,0 m	Blad achter omhoog (over voorkant)					*3,56	*3,56			*2,44	2,41	5,73
	Blad achter omlaag (over achterkant)					*3,56	*3,56			*2,44	*2,44	
	Stempel achter omlaag (over achterkant)					*3,56	*3,56			*2,44	*2,44	
	Stempel voor en blad achter omlaag (over achterkant)					*3,56	*3,56			*2,44	*2,44	
	Blad voor en stempel achter omlaag (over achterkant)					*3,56	*3,56			*2,44	*2,44	
	4 stempels omlaag (over achterkant)					*3,56	*3,56			*2,44	*2,44	
4,5 m	Blad achter omhoog (over voorkant)					*3,95	3,49	*3,73	2,23	*2,31	1,90	6,61
	Blad achter omlaag (over achterkant)					*3,95	*3,95	*3,73	2,58	*2,31	2,20	
	Stempel achter omlaag (over achterkant)					*3,95	*3,95	*3,73	*3,73	*2,31	*2,31	
	Stempel voor en blad achter omlaag (over achterkant)					*3,95	*3,95	*3,73	*3,73	*2,31	*2,31	
	Blad voor en stempel achter omlaag (over achterkant)					*3,95	*3,95	*3,73	*3,73	*2,31	*2,31	
	4 stempels omlaag (over achterkant)					*3,95	*3,95	*3,73	*3,73	*2,31	*2,31	
3,0 m	Blad achter omhoog (over voorkant)			*7,13	5,93	*4,90	3,28	3,68	2,16	*2,33	1,67	7,07
	Blad achter omlaag (over achterkant)			*7,13	7,09	*4,90	3,83	*4,07	2,51	*2,33	1,95	
	Stempel achter omlaag (over achterkant)			*7,13	*7,13	*4,90	*4,90	*4,07	*4,07	*2,33	*2,33	
	Stempel voor en blad achter omlaag (over achterkant)			*7,13	*7,13	*4,90	*4,90	*4,07	3,82	*2,33	*2,33	
	Blad voor en stempel achter omlaag (over achterkant)			*7,13	*7,13	*4,90	*4,90	*4,07	3,94	*2,33	*2,33	
	4 stempels omlaag (over achterkant)			*7,13	*7,13	*4,90	*4,90	*4,07	*4,07	*2,33	*2,33	
1,5 m	Blad achter omhoog (over voorkant)					5,48	3,06	3,57	2,06	*2,48	1,59	7,17
	Blad achter omlaag (over achterkant)					*5,92	3,60	*4,49	2,41	*2,48	1,86	
	Stempel achter omlaag (over achterkant)					*5,92	*5,92	*4,49	4,47	*2,48	*2,48	
	Stempel voor en blad achter omlaag (over achterkant)					*5,92	5,68	*4,49	3,71	*2,48	*2,48	
	Blad voor en stempel achter omlaag (over achterkant)					*5,92	5,89	*4,49	3,83	*2,48	*2,48	
	4 stempels omlaag (over achterkant)					*5,92	*5,92	*4,49	4,47	*2,48	*2,48	
0 m (Grond)	Blad achter omhoog (over voorkant)			*6,30	5,13	5,32	2,92	3,49	1,99	*2,82	1,64	6,94
	Blad achter omlaag (over achterkant)			*6,30	6,23	*6,48	3,45	*4,74	2,34	*2,82	1,92	
	Stempel achter omlaag (over achterkant)			*6,30	*6,30	*6,48	*6,48	*4,74	4,39	*2,82	*2,82	
	Stempel voor en blad achter omlaag (over achterkant)			*6,30	*6,30	*6,48	5,52	*4,74	3,63	*2,82	*2,82	
	Blad voor en stempel achter omlaag (over achterkant)			*6,30	*6,30	*6,48	5,72	*4,74	3,76	*2,82	*2,82	
	4 stempels omlaag (over achterkant)			*6,30	*6,30	*6,48	*6,48	*4,74	4,39	*2,82	*2,82	
-1,5 m	Blad achter omhoog (over voorkant)	*5,26	*5,26	*9,50	5,14	5,27	2,88	3,48	1,98	3,23	1,84	6,35
	Blad achter omlaag (over achterkant)	*5,26	*5,26	*9,50	6,24	*6,34	3,41	*4,53	2,32	*3,51	2,16	
	Stempel achter omlaag (over achterkant)	*5,26	*5,26	*9,50	*9,50	*6,34	*6,34	*4,53	4,37	*3,51	*3,51	
	Stempel voor en blad achter omlaag (over achterkant)	*5,26	*5,26	*9,50	*9,50	*6,34	5,47	*4,53	3,62	*3,51	3,35	
	Blad voor en stempel achter omlaag (over achterkant)	*5,26	*5,26	*9,50	*9,50	*6,34	5,68	*4,53	3,74	*3,51	3,47	
	4 stempels omlaag (over achterkant)	*5,26	*5,26	*9,50	*9,50	*6,34	*6,34	*4,53	4,37	*3,51	*3,51	
-3,0 m	Blad achter omhoog (over voorkant)			*7,74	5,26	*5,25	2,94			*4,13	2,41	5,26
	Blad achter omlaag (over achterkant)			*7,74	6,37	*5,25	3,47			*4,13	2,84	
	Stempel achter omlaag (over achterkant)			*7,74	*7,74	*5,25	*5,25			*4,13	*4,13	
	Stempel voor en blad achter omlaag (over achterkant)			*7,74	*7,74	*5,25	*5,25			*4,13	*4,13	
	Blad voor en stempel achter omlaag (over achterkant)			*7,74	*7,74	*5,25	*5,25			*4,13	*4,13	
	4 stempels omlaag (over achterkant)			*7,74	*7,74	*5,25	*5,25			*4,13	*4,13	

HEFCAPACITEITEN

- Opmerkingen: 1. De metingen zijn gebaseerd op ISO 10567.
 2. De hefcapaciteit is niet meer dan 75% van de kantelbelasting met de machine op een stevige, vlakke ondergrond of 87% volledige hydraulische capaciteit.
 3. Het laadpunt is de middellijn van de montagepen van de bakscharnier op de arm.
 4. *Geeft aan dat de belasting wordt beperkt door de hydraulische capaciteit.
 5. Respectievelijk elke waarde met blad achter omhoog over de voorzijde en elke waarde met blad achter omlaag over de achterzijde, en waarde in optimale positie met positioneringscilinder.
 6. 0 m = Grond.



A: Laadstraal
 B: Hoogte laadpunt
 C: Hefcapaciteit

Voor hefcapaciteit: trek gewicht uitrustingsstuk(ken) af van hefcapaciteit zonder bak.



ZAXIS 140W MONOBLOCK BOOM, 2,52 M ARM, 3.300 KG CONTRAGEWICHT






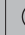

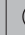




Meting over voor- of achterkant Meting via de zijkant 360 graden Eenheid: 1.000 kg



Stabilisatie		Laadstraal								Bij max. bereik		
		1,5 m		3,0 m		4,5 m		6,0 m				Meter
6,0 m	Blad achter omhoog (over voorkant)					*3,56	*3,56			*2,44	*2,44	5,73
	Blad achter omlaag (over achterkant)					*3,56	*3,56			*2,44	*2,44	
	Stempel achter omlaag (over achterkant)					*3,56	*3,56			*2,44	*2,44	
	Stempel voor en blad achter omlaag (over achterkant)					*3,56	*3,56			*2,44	*2,44	
	Blad voor en stempel achter omlaag (over achterkant)					*3,56	*3,56			*2,44	*2,44	
	4 stempels omlaag (over achterkant)					*3,56	*3,56			*2,44	*2,44	
4,5 m	Blad achter omhoog (over voorkant)					*3,95	3,66	*3,73	2,35	*2,31	2,00	6,61
	Blad achter omlaag (over achterkant)					*3,95	*3,95	*3,73	2,72	*2,31	*2,31	
	Stempel achter omlaag (over achterkant)					*3,95	*3,95	*3,73	3,24	*2,31	*2,31	
	Stempel voor en blad achter omlaag (over achterkant)					*3,95	*3,95	*3,73	*3,73	*2,31	*2,31	
	Blad voor en stempel achter omlaag (over achterkant)					*3,95	*3,95	*3,73	*3,73	*2,31	*2,31	
	4 stempels omlaag (over achterkant)					*3,95	*3,95	*3,73	*3,73	*2,31	*2,31	
3,0 m	Blad achter omhoog (over voorkant)			*7,13	6,23	*4,90	3,45	3,84	2,28	*2,33	1,77	7,07
	Blad achter omlaag (over achterkant)			*7,13	*7,13	*4,90	4,02	*4,07	2,64	*2,33	2,06	
	Stempel achter omlaag (over achterkant)			*7,13	*7,13	*4,90	4,85	*4,07	3,16	*2,33	*2,33	
	Stempel voor en blad achter omlaag (over achterkant)			*7,13	*7,13	*4,90	*4,90	*4,07	3,97	*2,33	*2,33	
	Blad voor en stempel achter omlaag (over achterkant)			*7,13	*7,13	*4,90	*4,90	*4,07	*4,07	*2,33	*2,33	
	4 stempels omlaag (over achterkant)			*7,13	*7,13	*4,90	*4,90	*4,07	*4,07	*2,33	*2,33	
1,5 m	Blad achter omhoog (over voorkant)					5,72	3,23	3,73	2,18	*2,48	1,69	7,17
	Blad achter omlaag (over achterkant)					*5,92	3,79	*4,49	2,54	*2,48	1,97	
	Stempel achter omlaag (over achterkant)					*5,92	4,61	*4,49	3,06	*2,48	2,37	
	Stempel voor en blad achter omlaag (over achterkant)					*5,92	5,92	*4,49	3,87	*2,48	*2,48	
	Blad voor en stempel achter omlaag (over achterkant)					*5,92	*5,92	*4,49	4,00	*2,48	*2,48	
	4 stempels omlaag (over achterkant)					*5,92	*5,92	*4,49	*4,49	*2,48	*2,48	
0 m (Grond)	Blad achter omhoog (over voorkant)			*6,30	5,43	5,56	3,09	3,66	2,11	*2,82	1,74	6,94
	Blad achter omlaag (over achterkant)			*6,30	*6,30	*6,48	3,64	*4,74	2,47	*2,82	2,03	
	Stempel achter omlaag (over achterkant)			*6,30	*6,30	*6,48	4,45	*4,74	2,98	*2,82	2,45	
	Stempel voor en blad achter omlaag (over achterkant)			*6,30	*6,30	*6,48	5,75	*4,74	3,79	*2,82	*2,82	
	Blad voor en stempel achter omlaag (over achterkant)			*6,30	*6,30	*6,48	5,97	*4,74	3,92	*2,82	*2,82	
	4 stempels omlaag (over achterkant)			*6,30	*6,30	*6,48	*6,48	*4,74	4,56	*2,82	*2,82	
-1,5 m	Blad achter omhoog (over voorkant)	*5,26	*5,26	*9,50	5,43	5,51	3,05	3,64	2,10	3,37	1,96	6,35
	Blad achter omlaag (over achterkant)	*5,26	*5,26	*9,50	6,57	*6,34	3,60	*4,53	2,45	*3,51	2,29	
	Stempel achter omlaag (over achterkant)	*5,26	*5,26	*9,50	8,36	*6,34	4,41	*4,53	2,97	*3,51	2,76	
	Stempel voor en blad achter omlaag (over achterkant)	*5,26	*5,26	*9,50	*9,50	*6,34	5,71	*4,53	3,77	*3,51	3,50	
	Blad voor en stempel achter omlaag (over achterkant)	*5,26	*5,26	*9,50	*9,50	*6,34	5,92	*4,53	3,90	*3,51	*3,51	
	4 stempels omlaag (over achterkant)	*5,26	*5,26	*9,50	*9,50	*6,34	*6,34	*4,53	*4,53	*3,51	*3,51	
-3,0 m	Blad achter omhoog (over voorkant)			*7,74	5,55	*5,25	3,11			*4,13	2,56	5,26
	Blad achter omlaag (over achterkant)			*7,74	6,70	*5,25	3,66			*4,13	2,99	
	Stempel achter omlaag (over achterkant)			*7,74	*7,74	*5,25	4,48			*4,13	3,62	
	Stempel voor en blad achter omlaag (over achterkant)			*7,74	*7,74	*5,25	*5,25			*4,13	*4,13	
	Blad voor en stempel achter omlaag (over achterkant)			*7,74	*7,74	*5,25	*5,25			*4,13	*4,13	
	4 stempels omlaag (over achterkant)			*7,74	*7,74	*5,25	*5,25			*4,13	*4,13	











HEFCAPACITEITEN

ZAXIS 140W 2-DELIGE BOOM, 2,52 M ARM, 3.000 KG CONTRAGEWICHT

 Meting over voor- of achterkant  Meting via de zijkant 360 graden Eenheid: 1.000 kg

Stabilisatie		Laadstraal										Bij max. bereik		Meter		
		1,5 m		3,0 m		4,5 m		6,0 m		7,5 m						
																
7,5 m	Blad achter omhoog (over voorkant)					*3,82	3,58							*2,84	*2,84	5,04
	Blad achter omlaag (over achterkant)					*3,82	*3,82							*2,84	*2,84	
	Stempel achter omlaag (over achterkant)					*3,82	*3,82							*2,84	*2,84	
	Stempel voor en blad achter omlaag (over achterkant)					*3,82	*3,82							*2,84	*2,84	
	Blad voor en stempel achter omlaag (over achterkant)					*3,82	*3,82							*2,84	*2,84	
	4 stempels omlaag (over achterkant)					*3,82	*3,82							*2,84	*2,84	
6,0 m	Blad achter omhoog (over voorkant)					*3,74	3,60	*3,48	2,25					*2,44	1,97	6,41
	Blad achter omlaag (over achterkant)					*3,74	*3,74	*3,48	2,61					*2,44	2,30	
	Stempel achter omlaag (over achterkant)					*3,74	*3,74	*3,48	3,13					*2,44	*2,44	
	Stempel voor en blad achter omlaag (over achterkant)					*3,74	*3,74	*3,48	*3,48					*2,44	*2,44	
	Blad voor en stempel achter omlaag (over achterkant)					*3,74	*3,74	*3,48	*3,48					*2,44	*2,44	
	4 stempels omlaag (over achterkant)					*3,74	*3,74	*3,48	*3,48					*2,44	*2,44	
4,5 m	Blad achter omhoog (over voorkant)			*4,36	*4,36	*4,28	*3,51	*3,73	2,31					*2,30	1,59	7,21
	Blad achter omlaag (over achterkant)			*4,36	*4,36	*4,28	4,02	*3,73	2,67					*2,30	1,87	
	Stempel achter omlaag (over achterkant)			*4,36	*4,36	*4,28	*4,28	*3,73	*3,15					*2,30	2,27	
	Stempel voor en blad achter omlaag (over achterkant)			*4,36	*4,36	*4,28	*4,28	*3,73	*3,73					*2,30	*2,30	
	Blad voor en stempel achter omlaag (over achterkant)			*4,36	*4,36	*4,28	*4,28	*3,73	*3,73					*2,30	*2,30	
	4 stempels omlaag (over achterkant)			*4,36	*4,36	*4,28	*4,28	*3,73	*3,73					*2,30	*2,30	
3,0 m	Blad achter omhoog (over voorkant)			*6,86	5,99	*5,21	3,42	3,70	2,29	*2,58	1,47			*2,30	1,42	7,62
	Blad achter omlaag (over achterkant)			*6,86	*6,86	*5,21	3,91	*4,09	2,65	*2,95	1,73			*2,30	1,67	
	Stempel achter omlaag (over achterkant)			*6,86	*6,86	*5,21	4,63	*4,09	3,12	*2,95	2,11			*2,30	2,04	
	Stempel voor en blad achter omlaag (over achterkant)			*6,86	*6,86	*5,21	*5,21	*4,09	3,82	*2,95	2,68			*2,30	*2,30	
	Blad voor en stempel achter omlaag (over achterkant)			*6,86	*6,86	*5,21	*5,21	*4,09	3,92	*2,95	2,77			*2,30	*2,30	
	4 stempels omlaag (over achterkant)			*6,86	*6,86	*5,21	*5,21	*4,09	*4,09	*2,95	*2,95			*2,30	*2,30	
1,5 m	Blad achter omhoog (over voorkant)	*6,38	*6,38	*8,20	5,89	5,49	3,39	3,70	2,21	2,55	1,43			*2,41	1,35	7,72
	Blad achter omlaag (over achterkant)	*6,38	*6,38	*8,20	*6,88	*6,04	3,87	*4,45	2,58	*3,60	1,70			*2,41	1,60	
	Stempel achter omlaag (over achterkant)	*6,38	*6,38	*8,20	*8,20	*6,04	4,57	*4,45	3,09	3,53	2,07			*2,41	1,96	
	Stempel voor en blad achter omlaag (over achterkant)	*6,38	*6,38	*8,20	*8,20	*6,04	*5,65	*4,45	3,80	*3,60	2,65			*2,41	*2,41	
	Blad voor en stempel achter omlaag (over achterkant)	*6,38	*6,38	*8,20	*8,20	*6,04	5,81	*4,45	3,91	*3,60	2,74			*2,41	*2,41	
	4 stempels omlaag (over achterkant)	*6,38	*6,38	*8,20	*8,20	*6,04	*6,04	*4,45	4,41	*3,60	3,18			*2,41	*2,41	
0 m (Grond)	Blad achter omhoog (over voorkant)	*8,08	*8,08	*9,52	5,92	5,53	3,32	3,63	2,08	2,50	1,39			2,49	1,38	7,51
	Blad achter omlaag (over achterkant)	*8,08	*8,08	*9,52	6,97	*6,31	3,88	*4,60	2,44	*2,75	1,65			*2,66	1,64	
	Stempel achter omlaag (over achterkant)	*8,08	*8,08	*9,52	8,45	*6,31	*4,63	*4,60	2,96	*2,75	2,02			*2,66	2,02	
	Stempel voor en blad achter omlaag (over achterkant)	*8,08	*8,08	*9,52	*9,52	*6,31	*5,68	*4,60	3,77	*2,75	2,60			*2,66	2,60	
	Blad voor en stempel achter omlaag (over achterkant)	*8,08	*8,08	*9,52	*9,52	*6,31	5,84	*4,60	3,89	*2,75	2,69			*2,66	*2,66	
	4 stempels omlaag (over achterkant)	*8,08	*8,08	*9,52	*9,52	*6,31	*6,31	*4,60	*4,45	*2,75	*2,75			*2,66	*2,66	
-1,5 m	Blad achter omhoog (over voorkant)	*12,37	*12,37	*10,14	5,65	5,63	3,14	3,51	1,96					2,77	1,54	6,97
	Blad achter omlaag (over achterkant)	*12,37	*12,37	*10,14	6,81	*6,40	3,70	*4,67	2,32					*3,15	1,82	
	Stempel achter omlaag (over achterkant)	*12,37	*12,37	*10,14	8,63	*6,40	4,52	*4,67	2,83					*3,15	2,24	
	Stempel voor en blad achter omlaag (over achterkant)	*12,37	*12,37	*10,14	*10,14	*6,40	5,83	*4,67	3,64					*3,15	2,88	
	Blad voor en stempel achter omlaag (over achterkant)	*12,37	*12,37	*10,14	*10,14	*6,40	6,04	*4,67	3,77					*3,15	2,98	
	4 stempels omlaag (over achterkant)	*12,37	*12,37	*10,14	*10,14	*6,40	*6,40	*4,67	4,40					*3,15	*3,15	
-3,0 m	Blad achter omhoog (over voorkant)	*18,92	*18,92	*10,45	5,51	5,42	2,95							3,75	2,08	5,69
	Blad achter omlaag (over achterkant)	*18,92	*18,92	*10,45	6,67	*6,24	3,50							*3,91	2,46	
	Stempel achter omlaag (over achterkant)	*18,92	*18,92	*10,45	8,47	*6,24	4,31							*3,91	3,02	
	Stempel voor en blad achter omlaag (over achterkant)	*18,92	*18,92	*10,45	*10,45	*6,24	5,61							*3,91	3,90	
	Blad voor en stempel achter omlaag (over achterkant)	*18,92	*18,92	*10,45	*10,45	*6,24	5,83							*3,91	*3,91	
	4 stempels omlaag (over achterkant)	*18,92	*18,92	*10,45	*10,45	*6,24	*6,24							*3,91	*3,91	

ZAXIS 140W 2-DELIGE BOOM, 2,52 M ARM, 3.300 KG CONTRAGEWICHT
 Meting over voor- of achterkant  Meting via de zijkant 360 graden Eenheid: 1.000 kg

Stabilisatie		Laadstraal										Bij max. bereik						
		1,5 m		3,0 m		4,5 m		6,0 m		7,5 m		Meter						
																		
7,5 m	Blad achter omhoog (over voorkant)					*3,82	3,74							*2,84	*2,84	5,04		
	Blad achter omlaag (over achterkant)					*3,82	*3,82							*2,84	*2,84			
	Stempel achter omlaag (over achterkant)					*3,82	*3,82							*2,84	*2,84			
	Stempel voor en blad achter omlaag (over achterkant)					*3,82	*3,82							*2,84	*2,84			
	Blad voor en stempel achter omlaag (over achterkant)					*3,82	*3,82							*2,84	*2,84			
	4 stempels omlaag (over achterkant)					*3,82	*3,82							*2,84	*2,84			
6,0 m	Blad achter omhoog (over voorkant)					*3,74	*3,74	*3,48	2,37					*2,44	2,08	6,41		
	Blad achter omlaag (over achterkant)					*3,74	*3,74	*3,48	2,74					*2,44	2,42			
	Stempel achter omlaag (over achterkant)					*3,74	*3,74	*3,48	3,27					*2,44	*2,44			
	Stempel voor en blad achter omlaag (over achterkant)					*3,74	*3,74	*3,48	*3,48					*2,44	*2,44			
	Blad voor en stempel achter omlaag (over achterkant)					*3,74	*3,74	*3,48	*3,48					*2,44	*2,44			
	4 stempels omlaag (over achterkant)					*3,74	*3,74	*3,48	*3,48					*2,44	*2,44			
4,5 m	Blad achter omhoog (over voorkant)			*4,36	*4,36	*4,28	*3,67	*3,73	2,43					*2,30	1,69	7,21		
	Blad achter omlaag (over achterkant)			*4,36	*4,36	*4,28	4,19	*3,73	2,79					*2,30	1,98			
	Stempel achter omlaag (over achterkant)			*4,36	*4,36	*4,28	*4,28	*3,73	3,27					*2,30	*2,30			
	Stempel voor en blad achter omlaag (over achterkant)			*4,36	*4,36	*4,28	*4,28	*3,73	*3,73					*2,30	*2,30			
	Blad voor en stempel achter omlaag (over achterkant)			*4,36	*4,36	*4,28	*4,28	*3,73	*3,73					*2,30	*2,30			
	4 stempels omlaag (over achterkant)			*4,36	*4,36	*4,28	*4,28	*3,73	*3,73					*2,30	*2,30			
3,0 m	Blad achter omhoog (over voorkant)			*6,86	6,25	*5,21	3,57	*3,84	2,41	2,70	1,56			*2,30	1,51	7,62		
	Blad achter omlaag (over achterkant)			*6,86	*6,86	*5,21	4,08	*4,09	2,78	*2,95	1,83			*2,30	1,77			
	Stempel achter omlaag (over achterkant)			*6,86	*6,86	*5,21	4,81	*4,09	3,24	*2,95	2,21			*2,30	2,15			
	Stempel voor en blad achter omlaag (over achterkant)			*6,86	*6,86	*5,21	*5,21	*4,09	3,95	*2,95	2,80			*2,30	*2,30			
	Blad voor en stempel achter omlaag (over achterkant)			*6,86	*6,86	*5,21	*5,21	*4,09	4,06	*2,95	2,89			*2,30	*2,30			
	4 stempels omlaag (over achterkant)			*6,86	*6,86	*5,21	*5,21	*4,09	*4,09	*2,95	*2,95			*2,30	*2,30			
1,5 m	Blad achter omhoog (over voorkant)	*6,38	*6,38	*8,20	*6,15	5,68	*3,54	3,82	2,33	2,67	1,53			*2,41	1,44	7,72		
	Blad achter omlaag (over achterkant)	*6,38	*6,38	*8,20	7,15	*6,04	4,03	*4,45	2,70	*3,60	1,80			*2,41	1,70			
	Stempel achter omlaag (over achterkant)	*6,38	*6,38	*8,20	*8,20	*6,04	4,75	*4,45	3,23	*3,60	2,18			*2,41	2,07			
	Stempel voor en blad achter omlaag (over achterkant)	*6,38	*6,38	*8,20	*8,20	*6,04	5,83	*4,45	3,93	*3,60	*2,77			*2,41	*2,41			
	Blad voor en stempel achter omlaag (over achterkant)	*6,38	*6,38	*8,20	*8,20	*6,04	6,00	*4,45	4,04	*3,60	2,86			*2,41	*2,41			
	4 stempels omlaag (over achterkant)	*6,38	*6,38	*8,20	*8,20	*6,04	*6,04	*4,45	*4,45	*3,60	3,31			*2,41	*2,41			
0 m (Grond)	Blad achter omhoog (over voorkant)	*8,08	*8,08	*9,52	6,22	5,71	3,49	3,79	2,21	2,62	1,48			2,61	1,48	7,51		
	Blad achter omlaag (over achterkant)	*8,08	*8,08	*9,52	7,24	*6,31	4,07	*4,60	2,57	*2,75	1,75			*2,66	1,74			
	Stempel achter omlaag (over achterkant)	*8,08	*8,08	*9,52	8,76	*6,31	4,81	*4,60	3,11	*2,75	2,13			*2,66	2,13			
	Stempel voor en blad achter omlaag (over achterkant)	*8,08	*8,08	*9,52	*9,52	*6,31	5,86	*4,60	3,92	*2,75	2,72			*2,66	*2,66			
	Blad voor en stempel achter omlaag (over achterkant)	*8,08	*8,08	*9,52	*9,52	*6,31	*6,02	*4,60	4,05	*2,75	*2,75			*2,66	*2,66			
	4 stempels omlaag (over achterkant)	*8,08	*8,08	*9,52	*9,52	*6,31	*6,31	*4,60	4,55	*2,75	*2,75			*2,66	*2,66			
-1,5 m	Blad achter omhoog (over voorkant)	*12,37	*12,37	*10,14	5,94	5,87	3,31	3,67	2,08					2,90	1,64	6,97		
	Blad achter omlaag (over achterkant)	*12,37	*12,37	*10,14	7,14	*6,40	3,89	*4,67	2,45					*3,15	1,93			
	Stempel achter omlaag (over achterkant)	*12,37	*12,37	*10,14	9,01	*6,40	4,73	*4,67	2,98					*3,15	2,36			
	Stempel voor en blad achter omlaag (over achterkant)	*12,37	*12,37	*10,14	*10,14	*6,40	6,06	*4,67	3,80					*3,15	3,01			
	Blad voor en stempel achter omlaag (over achterkant)	*12,37	*12,37	*10,14	*10,14	*6,40	6,20	*4,67	3,93					*3,15	3,12			
	4 stempels omlaag (over achterkant)	*12,37	*12,37	*10,14	*10,14	*6,40	*6,40	*4,67	4,58					*3,15	*3,15			
-3,0 m	Blad achter omhoog (over voorkant)	*18,92	*18,92	*10,45	5,81	5,66	3,12							*3,91	2,21	5,69		
	Blad achter omlaag (over achterkant)	*18,92	*18,92	*10,45	7,00	*6,24	3,69							*3,91	2,60			
	Stempel achter omlaag (over achterkant)	*18,92	*18,92	*10,45	8,86	*6,24	4,52							*3,91	3,17			
	Stempel voor en blad achter omlaag (over achterkant)	*18,92	*18,92	*10,45	*10,45	*6,24	5,85							*3,91	*3,91			
	Blad voor en stempel achter omlaag (over achterkant)	*18,92	*18,92	*10,45	*10,45	*6,24	6,07							*3,91	*3,91			
	4 stempels omlaag (over achterkant)	*18,92	*18,92	*10,45	*10,45	*6,24	*6,24							*3,91	*3,91			

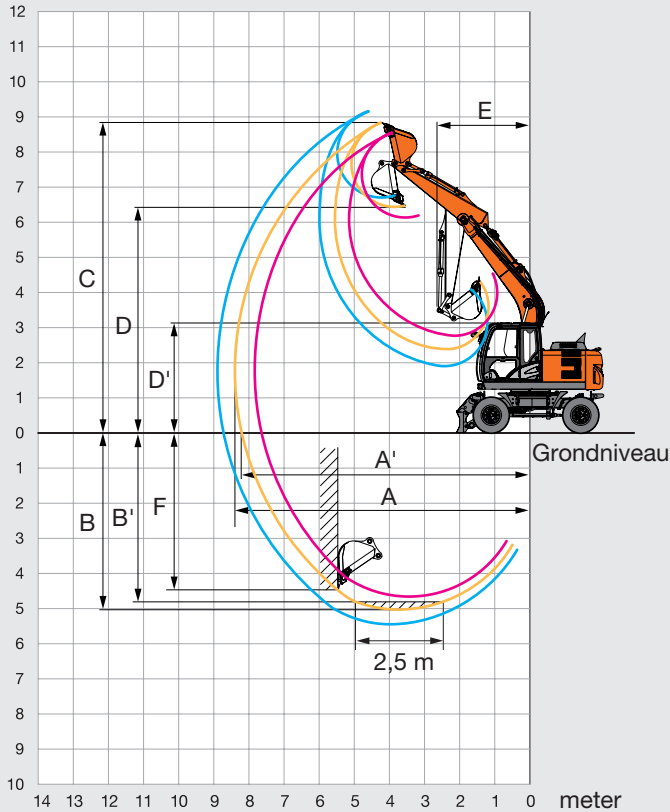
TECHNISCHE GEGEVENS

WERKBEREIK

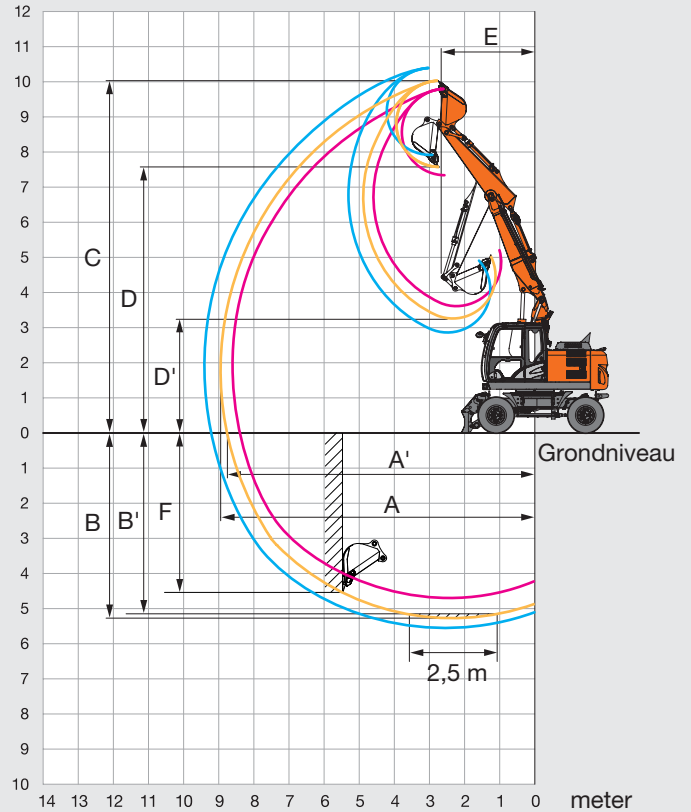
MONOBLOCK BOOM

2-DELIGE BOOM

meter



meter



Eenheid: mm

Armlengte	ZAXIS 140W					
	Monoblock boom			2-delige boom		
	2,10 m	2,52 m	3,01 m	2,10 m	2,52 m	3,01 m
A Max. graafbereik	8.040	8.410	8.870	8.580	8.960	9.430
A' Max. graafbereik (op de grond)	7.840	8.210	8.690	8.390	8.780	9.260
B Max. graafdiepte	4.610	5.030	5.520	4.870	5.290	5.770
B' Max. graafdiepte (op een niveau van 2,5 m)	4.380	4.830	5.340	4.760	5.180	5.670
C Max. snijhoogte	8.660	8.850	9.160	9.750	10.040	10.450
D Max. storthoogte	6.240	6.440	6.760	7.290	7.570	7.990
D' Min. storthoogte	2.790	2.370	1.920	3.640	3.250	2.890
E Min. zwenkcirkel	2.610	2.650	2.910	2.520	2.670	3.040
F Max. graafdiepte verticale muur	4.110	4.520	4.990	3.970	4.330	4.790

UITVOERING

● Standaarduitrusting ○ Optionele uitrusting

MOTOR

Dubbele luchtfilters	●
Automatisch stationairloopsysteem	●
Automatische uitschakeling	●
Verwisselbare motoroliefilter	●
Koudstart systeem	○
Stofbestendig net voor koelers	●
Droog luchtfilter met verstoppingsindicator (met vervuilingindicatie luchtfilter)	●
Elektrische brandstofpomp	●
Schakelaar ECO/PWR-stand	●
Milieuvriendelijke aftapplug	●
Opwarmmechanisme motor	●
Ventilatorbescherming	●
Brandstofkoeler	●
Brandstofvoorfilter	●
Brandstofhoofdfilter	●
Hoogwaardige waterafscheider	●
Motor met isolerende ophanging	●
Roetfilter	●
Extra brandstof/waterafscheider	○
Radiator, oliekoeler en interkoeler	●
Expansietank radiator	●
50 A dynamo	●

HYDRAULISCH SYSTEEM

Auto power lift (hefcilinder)	●
Regelklep met hoofdontlastklep	●
Extra poort op ventielenblok	●
Full flow filter	●
Filter met hoog doorlaatvermogen en verstoppingsindicator	○
Slangbreukventiel voor boom	●
Slangbreukventiel voor arm	○
Servofilter	●
Power boost	●
Schokabsorberend ventiel in servosysteem	●
Stuurfilter	●
Zuigfilter	●
Zwenkrem	●
Variabel veiligheidsventiel voor hamer en breker	●
Keuzeschakelaar werkmodus	●

CABINE

Hendel extra functie	●
Stalen, geluidsarme cabine voor alle weersomstandigheden	●
AM-/FM-radio	●
Asbak	●
Automatische klimaatregeling	●
AUX.-aansluiting en opbergruimte	●
CRES V-cabine (versterkte structuur middenpijler)	●
Temperatuurgeregelde bekerhouder	●
Elektrische dubbele claxon	●
Noodstop motor	●
Uitgerust met gelaagde, getinte (groene) ruiten	●
Noodhamer	●
Vloermat	●
Voetensteun	●
Ruitensproeier voorruit	●
Temperatuurgeregeld opbergvakje	●
Ruitenwissers met intervalstand	●
Contactslotverlichting	●
Gelamineerde, gebogen ruit	○
LED-lampje met instapverlichting	●
OPG-dakbescherming, niveau II (ISO10262)	○
Instapbeveiliging	●
Regenkap	●
Opbergvak achter stoel	●
Oprolbare veiligheidsgordel	●
ROPS-cabine (ISO12117-2)	●
Rubberen radioantenne	●
Stoel: luchtgeveerde stoel met verwarming	●
Verstelbare delen stoel: rugleuning, armsteun, hoogte en hoek, voorwaarts/achterwaarts verschuiven	●
Korte bedieningshendels	●
Zonnescherm (voorruit)	●
Zonnescherm (zijruit)	○
Transparant dak met rolgordijn	●
Ruiten aan voorkant (boven en onder) en linkerzijde kunnen worden geopend	●
2 luidsprekers	●
4 met vloeistof gevulde trillingsdempers waarop de cabine is bevestigd	●
12 V-aansluiting	○
24 V-sigarettenaansteker	●

BEWAKINGSSYSTEEM

Alarmzoemers: oververhitting, motoroliedruk, overbelasting	●
Alarmen: oververhitting, waarschuwinglampje motor, motoroliedruk, dynamo, laag brandstofniveau, vervuilingindicatie hydraulische filter, vervuilingindicatie luchtfilter, werkmodus, overbelasting, etc.	●
Informatie over bediening uitrustingsstuk	●
Meterdisplay: Snelheidsmeter, toerenteller, dagteller, watertemperatuur, tijd, brandstofverbruik, klok	●
Overige displays: werkmodus, automatische stationairloop, achteruitkijkcamera, werkcondities, etc.	●
Keuze uit 32 talen	●

VERLICHTING

Extra werkverlichting op voorzijde cabinedak	○
Extra werkverlichting op achterzijde cabinedak	○
Extra verlichting op boom met beschermkap	○
Remlichten	●
Bodemlampen	●
Waarschuwinglichten	●
Nummerbordverlichting	○
Zwaailamp	○
Richtingaanwijzers	●
Werklampen	●
2 koplampen	●

BOVENWAGEN

Elektrisch brandstofpomp met automatische afslag en filter	●
Brandstofpeilvlotter	●
Zwaarder contragewicht	○
Peilmeter hydraulische olie	●
Achteruitkijkcamera	●
Achteruitkijkspiegel (rechter- en linkerzijde)	●
Camera voor de zijkant	○
Zwenkrem	●
Motorkap	●
3.000 kg contragewicht	●
Accu's van 93 Ah	●

ONDERWAGEN

Grijperbak	○
Schuifblad voor + stempels achter	○
Stempels voor + schuifblad achter	○
Stempels voor en achter	○
Parkeerrem	●
Schuifblad achter	○
Stempels achter	○
Gereedschapskist rechts	○
Gereedschapskist: linkerchassis	●
Banden met profiel (10.00-20 14 PR)	●
Tussenring	●
4 bevestigingshaken	●

FRONT

Monolithisch gegoten drukstuk	●
Gecentraliseerde smeerpunten	●
Vuilafdichting op alle bakpennen	●
Pen met flens	●
HN-bus	●
Verstevigd link B	○
Kunststof vulringen	●
Thermische spray (Tungsten Carbide)	●
Gelast drukstuk met lasthaak	○

ACCESSOIRES

Dubbele pompschakeling	○
Extra leidingen	○
Leidingwerk voor standaard front	●
Extra pomp (30 L/min)	○
Dubbelwerkende functie voor breker	●
Grijperleidingen	○
HSB Parts voor hamer en breker	●
Servoaccumulator	●
PTO-klep	○

DIVERSEN

Global e-Service	●
Vergrendelbare brandstofvuldop	●
Vergrendelbare motorkappen	●
Boordcomputer	●
Antislip, opstappen en leuningen	●
Standaard gereedschapssset	●
Antidiefstalsysteem*	○
Rijrichtingmarkering op chassisframe	●

Standaard- en optionele uitrusting kan per land variëren, dus raadpleeg uw Hitachi-dealer voor meer informatie.

* Hitachi Construction Machinery kan niet aansprakelijk worden gesteld voor diefstal, elk systeem kan de kans op diefstal slechts minimaliseren.

MEMO

Lined area for writing notes, consisting of 30 horizontal lines.



Met haar uitstekende technologieën levert Hitachi Construction Machinery toonaangevende oplossingen en diensten en is een betrouwbare partner voor bedrijven over de hele wereld.



Hitachi's milieubeleid 2025

De Hitachi Group heeft de Environmental Vision 2025 uitgegeven waarmee de jaarlijkse uitstoot van kooldioxide moet worden beperkt. De groep zet zich in voor een wereldwijde productie met minder impact op het milieu in de levenscycli van alle producten en om een duurzame maatschappij te creëren met drie doelen — preventie van de opwarming van de aarde, recycling van grondstoffen en verbetering van het ecosysteem.

Lagere impact op het milieu met de nieuwe ZAXIS

Hitachi creëert een groene weg om de uitstoot van kooldioxide te verminderen ter voorkoming van de opwarming van de aarde volgens LCA*. De nieuwe ZAXIS gebruikt veel technologische innovaties, zoals de nieuwe ECO-stand en isochrone regeling. Hitachi zet zich al lang in voor het recycling van onderdelen, zoals aluminium onderdelen in radiatoren en oliekoeler. Kunststof onderdelen zijn gemarkeerd voor recycling.

*Life Cycle Assessment – ISO 14040

Wanneer deze machine, met inbegrip van het satellietcommunicatiesysteem, in een ander land wordt gebruikt dan dat waarvoor het is bestemd, dan moeten er eventueel wijzigingen worden aangebracht zodat de machine aan de lokale wetgevende normen (inclusief veiligheidsnormen) en wettelijke voorschriften in dat land voldoet. Exporteer en gebruik deze machine niet buiten het land waarvoor deze is bestemd, maar pas wanneer deze daarvoor is goedgekeurd. Neem contact op met uw Hitachi-dealer bij vragen over naleving van de wetgeving. Deze technische gegevens kunnen zonder voorafgaand bericht worden gewijzigd.

Illustraties en foto's tonen de standaardmodellen en kunnen al dan niet optionele uitrusting, accessoires, door de klant gemonteerde en aangepaste onderdelen en optionele onderdelen bevatten. Alle standaardonderdelen kunnen bovendien een andere kleur en kenmerken hebben. Lees voor gebruik de gebruikershandleiding zodat u de machine op de juiste manier bedient.