



Kies voor

zekerheid

Roofpoint

Roofpoint vlakdakafvoeren



Wat er ook gebeurt

De klimaatinvloeden worden steeds extremer. In de zomer worden warme droge periodes gevolgd door hevige regen en in de winter wisselen vorstperiodes en positieve temperaturen elkaar af. Het weer wordt onberekenbaar. Daar moeten we rekening mee houden bij het ontwerp van vlakke daken. Met het innovatieve gietijzeren Roofpoint vlakdak afvoersysteem biedt ACO de oplossing van de toekomst voor een veilige en moderne architectuur. De nieuwe robuuste en modulaire afvoeren zijn perfect planbaar en eenvoudig te installeren. Daardoor kan voor nagenoeg elke vlakdakconstructie een modern en toekomstbestendig dakafvoersysteem worden ontworpen.

Handig om te weten: wij adviseren je vanaf het ontwerp tot de uitvoering van onze systemen.



Ingenieus systeem

Optimale brandbeveiliging

- Gietijzer brandt niet – materiaalklasse A1
- Geïntegreerde brandveiligheid zonder extra kosten
- Rookstop voor maximale veiligheid
- Brandveiligheid voor dakplaatdiktes vanaf 150 mm

Duurzaam en betrouwbaar

- Extreem weer- en UV-bestendig
- Bestand tegen alle temperaturen
- Zeer hoge druksterkte van meer dan 700 N/mm²
- Geschikt voor alle vlakdak afdichtingsmembranen



Compact ontwerp

- Vlakke flens voor optimale inbouw
- Compacte uitsparingsopening
- Kernboordiameter van slechts 160 mm



Variabele installatie

- Eén oplossing voor alle soorten daken
- Eenvoudige hoogteregeling op de werf door middel van tussenringen
- Ook geschikt als noodafvoer

Vlakdakafvoeren geperfectioneerd

De Roofpoint gietijzeren vlakdakafvoeren werden ontwikkeld om een duurzame, betrouwbare oplossing te bieden voor alle soorten vlakke daken. Het resultaat is een compact modulair systeem met componenten die tot in het kleinste detail geperfectioneerd zijn. Kortom: vlakdakafwatering was nog nooit zo eenvoudig en betrouwbaar.

Optimale brandbeveiliging



Gietijzer brandt niet – materiaalklasse A1

Veilig met A1: gietijzer is niet brandbaar en brengt dus geen extra brandlast met zich mee in de dakconstructie.

Geïntegreerde brandveiligheid zonder extra kosten

Onmiddellijk inzetbaar: met een smeltpunt van 1150 °C is het recycleerbare materiaal gietijzer totaal onbrandbaar. Afgezien van het plaatsen van de brandbeveiligingskit en de Fit-In bij geïsoleerde daken zijn er geen andere brandbeveiligingsmaatregelen nodig.

Rookstop voor maximale veiligheid

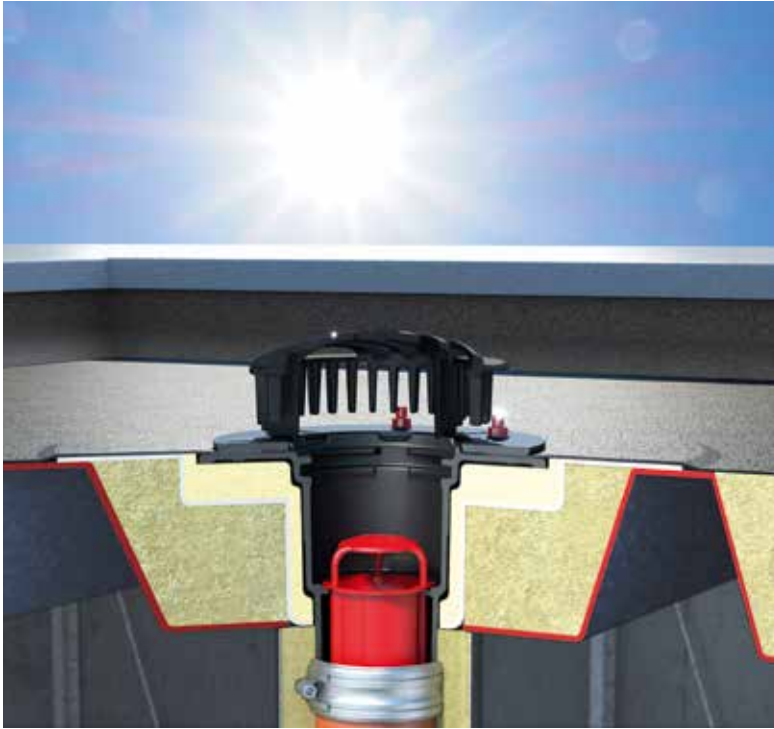
Geen compromissen: onze geteste brandbeveiligingskit van brandweerstandsklassen R30 tot R120 zorgt voor een optimale veiligheid. Bovendien voorkomt een geïntegreerde rookstop dat de rook zich verspreidt totdat het brandwerende inzetpatroon volledig geactiveerd is.

Brandveiligheid voor dakplaatdiktes vanaf 150 mm

Dat is wat telt: met de Roofpoint vlakdakafvoeren met brandbeveiligingskit kan je vanaf een dakplaatdikte van 150 mm eenvoudig en vooral veilig ontwerpen.



Duurzaam en betrouwbaar



Extreem weer- en UV-bestendig

Helemaal niet weergevoelig: zon, sneeuw noch ijs kunnen deren. Dankzij de natuurlijke materiaaleigenschappen van gietijzer vormen zelfs extreme weersomstandigheden geen probleem.

Bestand tegen alle temperaturen

Perfekte pasvorm: door de vrijwel identieke thermische uitzettingscoëfficiënten van beton en gietijzer wordt spanningschade door extreme temperatuurverschillen voorkomen. Bovendien loont de robuustheid en duurzaamheid van gietijzer al op de bouwplaats, omdat onze producten de opeenvolgende bouwfasen zonder schade overleven.

Geschikt voor alle vlakdak afdichtingsmembranen

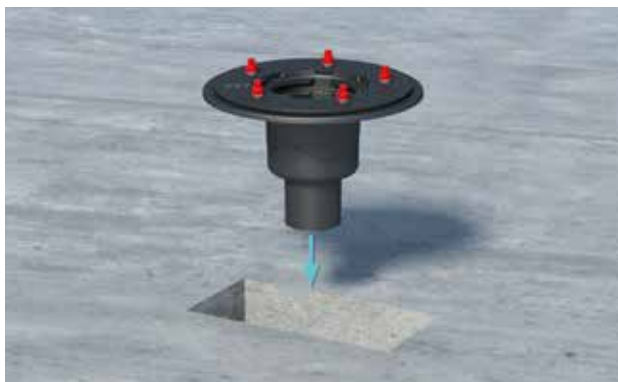
Keuzevrijheid: de Roofpoint vlakdakafvoeren kunnen worden gecombineerd met alle gangbare afdichtingsmembranen. Een chemische reactie met bestanddelen van de aangesloten dakbedekking is uitgesloten. De Roofpoint vlakdakafvoer is compatibel met PVC, PE/PP en bitumenmembranen.

Compact ontwerp



Vlakte flens voor optimale inbouw

Past altijd: de vlakke onderzijde van de verschroefde flensring beperkt extra breekwerk tot een minimum. Dit is tijd- en kostenbesparend.



Compacte uitsparingsopening

Kleinere uitsparing, groot effect: de compactere uitsparing voor de Roofpoint vlakdakafvoer vermindert de effecten op de stabiliteit van de dakconstructie. Daardoor helpt onze vlakdakafvoer de vloerdikte te beperken en is er geen extra wapening nodig, wat dus kostenbesparend is.

Kernboordiameter van slechts 160 mm

De perfecte afmetingen: ons compacte productassortiment biedt ongekennde ontwerpmogelijkheden. Zowel met als zonder brandbeveiligingskit, geïsoleerd of ongeïsoleerd, vereist de Roofpoint vlakdakafvoer in elke toepassing dezelfde kernboring van slechts 160 mm. Dankzij onze Fit-In kan de vlakdakafvoer bovendien zonder mortel worden geïnstalleerd.

Variabele installatie



Voor groendaken, terrasvloeren en industriële daken

Zowel voor warm-, koud- of omkeerdak, met grindvulling, tegel dragers of beplante oppervlakken: met ons unieke modulaire systeem vind je oplossingen voor bijna alle vlakdakconstructies. Dankzij twee verschillende stapelbare ophoogringen kunnen de opbouw situaties aangepast worden in functie van de dakafwerking. Door het onderling draaien van de ophoogringen is een trapsgewijze hoogteregeling van 5 mm mogelijk en dit in een bereik van 25 tot 60 mm.



Echte noodafwatering

Propere gevels: dankzij de geïntegreerde stuwbus in het bolrooster treedt de noodoverloop van de Roofpoint vlakdakafvoer pas in werking wanneer dit nodig is, zodat de gevels worden beschermd tegen vervuiling.

Roofpoint vlakdakafvoeren

Bol-, ronde en vierkante roosters



Tussenringen voor trapsgewijze hoogteregeling



Vlakdakafvoeren DN 70 / DN 100

Ø uitw. 78 mm - Ø uitw. 110 mm

Bovendelen

Isolatie-ommantelingen van PUR voor bovendeel



Afvoerlichamen



Isolatie-ommantelingen van PUR voor afvoerlichaam

Toebehoren

Verwarmingsring



7000.85.20

Vuilvergamer



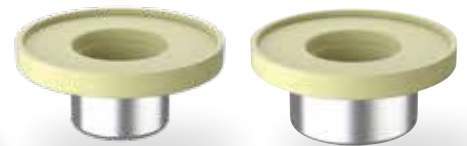
7000.03.02

Brandbeveiligingskit



7033.20.02 7034.20.02

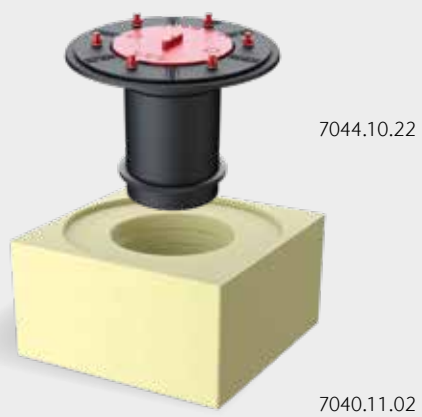
Fit-In, brandwerende isolatie-ommanteling



7033.20.03 7034.20.03



Vlakdakafvoer DN 150
Ø uitw. 160 mm



**Verwarmings-
ring**



7000.85.25

**Vuilvang-
emmer**



7000.13.02



ACO

Preenakker 8
1785 Merchtem
Tel. 052 38 17 70
Fax 052 38 17 71

info@aco.be
www.aco.be